

Руководство по эксплуатации Dell™ XPS™ 430

[Технический обзор](#)

[Перед установкой](#)

[Снятие крышки корпуса компьютера](#)

[Замена модуля\(ей\) памяти](#)

[Установка плат PCI и PCI Express](#)

[Замена дисководов](#)

[Замена вентиляторов](#)

[Замена передней панели ввода-вывода](#)

[Замена процессора](#)

[Установка системной платы](#)

[Установка блока питания](#)

[Замена аккумулятора](#)

[Установка крышки корпуса](#)

[компьютера](#)

[Программа настройки системы](#)

Примечания, замечания и предупреждения



ПРИМЕЧАНИЕ: Содержит важную информацию, которая помогает более эффективно работать с компьютером.



ВНИМАНИЕ: Указывает на опасность повреждения оборудования или потери данных и объясняет, как этого избежать.



ПРЕДУПРЕЖДЕНИЕ: Указывает на потенциальную опасность повреждения, получения травм или угрозу для жизни.

Информация, содержащаяся в данном документе, может быть изменена без уведомления.

© 2008 Dell Inc. Все права защищены.

Воспроизведение материалов данного руководства в любой форме без письменного разрешения Dell Inc. строго запрещается.

Товарные знаки, использованные в этом документе: *Dell*, логотип *DELL* и *XPS* являются торговыми знаками корпорации Dell Inc.; *Intel* и *Intel SpeedStep* является товарным знаком или зарегистрированным товарным знаком корпорации Intel в США и других странах; *Microsoft* и *Windows* являются товарными знаками или зарегистрированными товарными знаками корпорации Майкрософт в Соединенных Штатах и/или других странах.

В данном документе могут использоваться другие товарные знаки и торговые наименования для обозначения фирм, заявляющих на них права, или продукции таких фирм. Компания Dell Inc. не претендует на права собственности в отношении каких-либо товарных знаков и торговых наименований, кроме своих собственных.

Модель DC01L

Август 2008 г. Rev. A00

Замена аккумулятора

Руководство по эксплуатации Dell™ XPS™ 430

⚠ ПРЕДУПРЕЖДЕНИЕ: Перед началом работы с внутренними компонентами компьютера прочитайте инструкции по технике безопасности, прилагаемые к компьютеру. Дополнительные сведения о безопасности см. на главной странице раздела "Соответствие нормативным требованиям" по адресу www.dell.com/regulatory_compliance.

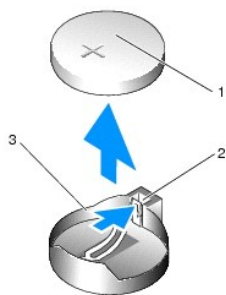
⚠ ПРЕДУПРЕЖДЕНИЕ: В случае неправильной установки новый аккумулятор может взорваться. Заменять аккумулятор следует только таким же аккумулятором или аккумулятором аналогичного типа, рекомендованным изготовителем. Утилизируйте использованные аккумуляторы согласно указаниям изготовителя.

Для замены аккумулятора выполните указанные ниже действия.

1. Войдите в программу настройки системы и запишите значения параметров на всех экранах этой программы (см. раздел [Вход в программу настройки системы](#)), чтобы иметь возможность восстановления корректных настроек после установки нового аккумулятора.
2. Выполните процедуры, описанные в разделе [Перед установкой](#).
3. Снимите крышку компьютера (см. раздел [Снятие крышки корпуса компьютера](#)).
4. Найдите гнездо аккумулятора (см. раздел [Элементы системной платы](#)).

⚠ ВНИМАНИЕ: Приподнимая аккумулятор из гнезда с помощью тупого инструмента, не касайтесь инструментом системной платы. Вставьте инструмент между аккумулятором и гнездом и затем попытайтесь поднять аккумулятор. Иначе можно повредить системную плату, оторвав гнездо или нарушив проводники на плате.

5. Осторожно извлеките аккумулятор из гнезда пальцами или тупым непроводящим предметом, например пластмассовой отверткой.
6. Вставьте новый аккумулятор в гнездо меткой "+" вверх и защелкните на месте.
7. Установите крышку корпуса на место. (см. раздел [Установка крышки корпуса компьютера](#)).



| | | | | | |
|---|-------------------------|---|----------|---|----------------|
| 1 | батарея типа "таблетка" | 2 | фиксатор | 3 | гнездо батареи |
|---|-------------------------|---|----------|---|----------------|

8. Подключите компьютер и устройства к электросети и включите их.
9. **шаг 1** Войдите в настройки системы и восстановите сохраненные настройки (см. раздел [Вход в программу настройки системы](#)).
10. Правильно утилизируйте использованный аккумулятор. Смотрите инструкции по технике безопасности, поставляемые в комплекте с компьютером, чтобы ознакомиться с информацией по утилизации батареи.

[Назад на страницу Содержани](#)

Перед установкой

Руководство по эксплуатации Dell™ XPS™ 430

- [Технические характеристики](#)
- [Рекомендуемые инструменты](#)
- [Выключение компьютера](#)
- [Инструкции по технике безопасности](#)

В этой главе содержатся процедуры снятия и установки элементов вашего компьютера. Если не указано иное, каждая процедура подразумевает соблюдение следующих условий:

- 1 уже выполнены шаги, описанные в разделах [Выключение компьютера](#) и [Инструкции по технике безопасности](#).
- 1 ознакомление с информацией по технике безопасности, предоставляемой вместе с компьютером.
- 1 Для замены компонента или установки отдельно приобретенного компонента выполните процедуру снятия в обратном порядке.

Технические характеристики

Для получения информации о технических характеристиках см. *Краткий справочник*, поставляемый вместе с компьютером, или веб-сайт поддержки Dell support.dell.com.

Рекомендуемые инструменты

Для выполнения процедур, описанных в данном документе, может понадобиться небольшая крестообразная отвертка размера №2.

Выключение компьютера

⚠ **ВНИМАНИЕ:** Во избежание потери данных, сохраните и закройте все открытые файлы и выйдите из всех открытых программ, прежде чем выключить компьютер.

1. Завершите работу операционной системы.
2. Убедитесь, что компьютер и все подключенные к нему устройства выключены. Если компьютер и подсоединенные к нему устройства не выключились автоматически после завершения работы операционной системы, нажмите и удерживайте в течение 4 секунд кнопку питания для их выключения.

Инструкции по технике безопасности

Следуйте этим инструкциям по безопасности во избежание повреждений компьютера и для собственной безопасности.

⚠ **ПРЕДУПРЕЖДЕНИЕ:** Перед началом работы с внутренними компонентами компьютера прочитайте инструкции по технике безопасности, прилагаемые к компьютеру. **Дополнительные сведения о безопасности см. на главной странице раздела "Соответствие нормативным требованиям" по адресу www.dell.com/regulatory_compliance.**

⚠ **ВНИМАНИЕ:** Ремонт компьютера должен выполнять только квалифицированный специалист. Гарантия не распространяется на повреждения, причиной которых стало обслуживание без разрешения Dell™.


⚠ **ВНИМАНИЕ:** При отключении кабеля тяните его за разъем или за язычок, но не за сам кабель. У некоторых кабелей имеются разъемы с фиксирующими лапками; перед отключением кабеля такого типа нажмите на фиксирующие лапки. При разъединении разъемов старайтесь разнести их по прямой линии, чтобы не погнуть контакты. Также перед подсоединением кабеля убедитесь в правильном направлении и совмещении частей разъемов.

⚠ **ВНИМАНИЕ:** Во избежание повреждения компьютера перед началом работы с внутренними компонентами компьютера выполните следующие действия.

1. Убедитесь, что рабочая поверхность ровная и чистая, чтобы не поцарапать крышку компьютера.
2. Выключите компьютер (см. [Выключение компьютера](#)).

⚠ **ВНИМАНИЕ:** При отсоединении сетевого кабеля необходимо сначала отсоединить кабель от компьютера, а затем от сетевого устройства.

3. Отсоедините от компьютера все телефонные или сетевые кабели.

4. Отключите компьютер и все внешние устройства от электросети.
 5. Для заземления системной платы нажмите и удерживайте нажатой кнопку питания, когда система отключена от электропитания.
-  **ВНИМАНИЕ:** Прежде чем прикасаться к чему-либо внутри компьютера, избавьтесь от заряда статического электричества, прикоснувшись к неокрашенной металлической поверхности, например, к металлической части на задней панели. В процессе работы периодически дотрагивайтесь до неокрашенных металлических поверхностей, чтобы снять статическое напряжение, которое может повредить внутренние компоненты.

[Назад на страницу Содержани](#)

[Назад на страницу Содержани](#)

Установка плат PCI и PCI Express

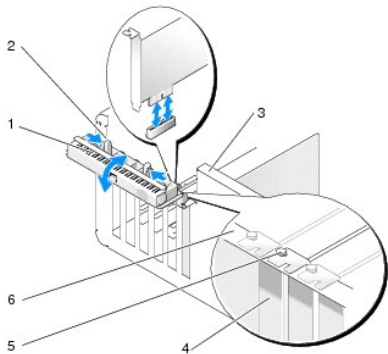
Руководство по эксплуатации Dell™ XPS™ 430

- [Извлечение плат PCI и PCI Express](#)
- [Установка плат PCI и PCI Express](#)
- [Конфигурирование компьютера после извлечения или установки платы PCI/PCI Express](#)

⚠ ПРЕДУПРЕЖДЕНИЕ: Перед началом работы с внутренними компонентами компьютера прочитайте инструкции по технике безопасности, прилагаемые к компьютеру. Дополнительные сведения о безопасности см. на главной странице раздела "Соответствие нормативным требованиям" по адресу www.dell.com/regulatory_compliance.

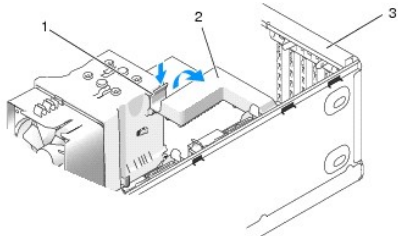
Извлечение плат PCI и PCI Express

1. Выполните процедуры, описанные в разделе [Перед установкой](#).
2. Удалите драйвер и программное обеспечение платы из операционной системы. Более подробную информацию см. в *Кратком справочнике*.
3. При необходимости отсоедините от платы все подключенные кабели.
4. Снимите крышку компьютера (см. раздел [Снятие крышки корпуса компьютера](#)).



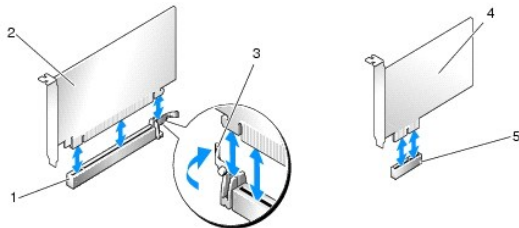
| | | |
|-----------------------------|---------------|---|
| 1 удерживающая дверца платы | 2 защелки (2) | 3 рычаг на корпусе рамы (может присутствовать не на всех компьютерах) |
| 4 заглушка | 5 винт | 6 Направляющая |

5. Поверните рычаг на корпусе рамы (если он имеется) по направлению вверх.
6. Нажмите два фиксатора на удерживающей дверце платы по направлению друг к другу, чтобы повернуть дверцу. Дверца поворачивается на петле и остается в открытом положении.



| | | |
|-----------|---------------------------|-----------------------------|
| 1 защелка | 2 фиксирующая скоба платы | 3 удерживающая дверца платы |
|-----------|---------------------------|-----------------------------|

7. Если ваш компьютер оснащен удерживающей скобой платы для защиты платы x16, аккуратно нажмите защелки вниз, а затем поверните скобу вверх, чтобы получить доступ к слотам для платы.



| | | | | | |
|---|--------------------------------|---|-------------------------------|---|-------------------|
| 1 | слот для платы PCI Express x16 | 2 | плата PCI Express x16 | 3 | защитный фиксатор |
| 4 | плата PCI Express x1 | 5 | слот для платы PCI Express x1 | | |

ВНИМАНИЕ: Зажим должен быть освобожден, чтобы вытащить плату из гнезда. Неправильное удаление платы может повредить системную плату.

- Чтобы извлечь плату PCI Express, нажмите защитный фиксатор на слоте платы.
 - Если вы не собираетесь устанавливать другую плату, установите в пустое отверстие для платы металлическую заглушку.
- Если вам потребуется заглушка, свяжитесь с Dell (смотрите "Обращение в Dell" в *Кратком справочнике*).

ПРИМЕЧАНИЕ: Установка заглушек в пустые разъемы для плат необходима для выполнения требований стандарта FCC. Кроме того, заглушки защищают компьютер от пыли и грязи.

- Верните удерживающую скобу платы в её исходное положение: нажмите на конец скобы и защелкните фиксатор.
 - Закройте удерживающую дверцу платы.
- ПРИМЕЧАНИЕ:** Для полноразмерных плат PCI-E при наличии "рояльного" кронштейна необходимо вращать его вниз до установки на свое место.
- Установите крышку корпуса (см. раздел [Установка крышки корпуса компьютера](#)).
 - Подключите компьютер и устройства к электросети и включите их.
 - Информацию о завершении процедуры извлечения см. в разделе [Конфигурирование компьютера после извлечения или установки платы PCI/PCI Express](#).

Установка плат PCI и PCI Express

- Выполните процедуры, описанные в разделе [Перед установкой](#).
- Снимите крышку компьютера. Смотрите раздел [Снятие крышки корпуса компьютера](#).
- Поверните рычаг на корпусе рамы (если он имеется) по направлению вверх.
- Нажмите два фиксатора на удерживающей дверце платы по направлению друг к другу, чтобы повернуть дверцу. Дверца поворачивается на петле и остается в открытом положении.
- Если ваш компьютер оснащен удерживающей скобой платы для защиты платы x16, аккуратно нажмите защелки вниз, а затем поверните скобу вверх, чтобы получить доступ к слотам для платы.
- При установке новой платы расширения снимите заглушку пустого отверстия гнезда для платы, затем перейдите к шагу [шаг 8](#).
- Чтобы заменить уже установленную плату, извлеките ее из компьютера. Смотрите раздел [Извлечение плат PCI и PCI Express](#).
- Подготовьте плату к установке.

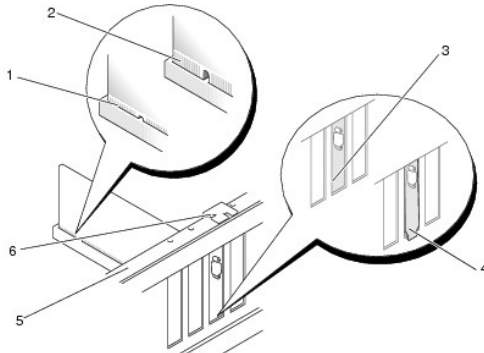
Подробную информацию о настройках платы, внутренних соединениях и других вопросах, касающихся взаимодействия платы с компьютером, можно найти в документации, поставляемой вместе с платой.

ПРЕДУПРЕЖДЕНИЕ: Некоторые сетевые адаптеры позволяют автоматически запускать подключенный к сети компьютер. Поэтому, во избежание поражения электрическим током, обязательно отключите питание компьютера перед установкой платы.

- При установке платы в разъем для 16-канальной платы, расположите плату так, чтобы выровнять зажимное гнездо с зажимом.

➔ **ВНИМАНИЕ:** Зажим должен быть освобожден, чтобы обеспечить посадку платы. Неправильно установленная плата может повредить системную плату.

10. Вставьте плату в разъем и с усилием нажмите на нее. Убедитесь, что плата вошла в слот до конца.

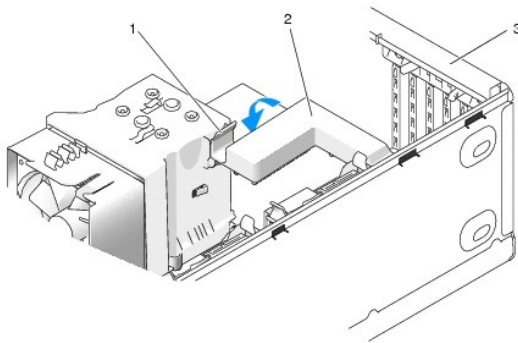


| | | | | | |
|---|-----------------------------------|---|---------------------------------|---|--------------------|
| 1 | правильно установленная плата | 2 | неправильно установленная плата | 3 | скоба внутри слота |
| 4 | скоба, выходящая за пределы слота | 5 | направляющая | 6 | направляющая |

11. Убедитесь, что:

- 1 Верхние части всех плат и заглушек находятся на одном уровне с выравнивающей пластиной.
- 1 Выемка в верхней части платы или заглушки расположена вокруг направляющей.

12. Если была удалена удерживающая скоба, защелкните её на место, фиксируя плату PCI-E.



| | | | | | |
|---|---------|---|-------------------------|---|---------------------------|
| 1 | защелка | 2 | фиксирующая скоба платы | 3 | удерживающая дверца платы |
|---|---------|---|-------------------------|---|---------------------------|

➔ **ВНИМАНИЕ:** Не прокладывайте кабели платы поверх или снизу плат. Если кабели проложены поверх плат, корпус компьютера может не закрыться. Кроме того, это может повредить оборудование.

➔ **ВНИМАНИЕ:** Сначала подсоедините сетевой кабель к сетевому устройству, а затем - к компьютеру.

13. Установите крышку корпуса (см. раздел [Установка крышки корпуса компьютера](#)).

14. Подключите компьютер и устройства к электросети и включите их.

15. Информацию о завершении установки см. в разделе [Конфигурирование компьютера после извлечения или установки платы PCI/PCI Express](#).

Конфигурирование компьютера после извлечения или установки платы PCI /PCI Express

▣ **ПРИМЕЧАНИЕ:** Информация о месторасположении разъемов приведена в *Кратком справочнике*. Информацию об установке драйверов и программного обеспечения для платы см. в документации, поставляемой вместе с платой.

| | | |
|--|-------------|-----------|
| | Установлено | Извлечено |
|--|-------------|-----------|

| | | |
|-----------------------|---|--|
| Звуковая плата | <ol style="list-style-type: none"> 1. Войдите в программу настройки системы (см. раздел Программа настройки системы). 2. Откройте Onboard Devices (Встроенные устройства), выберите Integrated Audio (Интегрированное аудио), и установите значение Off (Выкл). 3. Подключите внешние звуковые устройства к разъемам на звуковой плате. | <ol style="list-style-type: none"> 1. Войдите в программу настройки системы (см. раздел Программа настройки системы). 2. Откройте Onboard Devices (Встроенные устройства), выберите Integrated Audio (Интегрированное аудио), и установите значение On (Вкл). 3. Подключите внешние звуковые устройства к разъемам на тыльной панели компьютера. |
| Сетевая плата | <ol style="list-style-type: none"> 1. Войдите в программу настройки системы (см. раздел Программа настройки системы). 2. Откройте Onboard Devices (Встроенные устройства), выберите Integrated NIC (Встроенная сетевая интерфейсная плата), и установите значение Off (Выкл). 3. Подключите сетевой кабель к разъему сетевой платы. | <ol style="list-style-type: none"> 1. Войдите в программу настройки системы (см. раздел Программа настройки системы). 2. Откройте Onboard Devices (Встроенные устройства), выберите Integrated NIC (Встроенная сетевая интерфейсная плата), и установите значение On (Вкл). 3. Подключите сетевой кабель к встроенному сетевому разъему. |

[Назад на страницу Содержани](#)

[Назад на страницу Содержани](#)

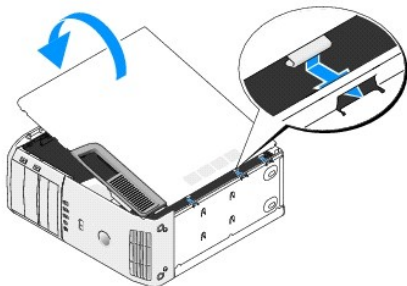
Установка крышки корпуса компьютера

Руководство по эксплуатации Dell™ XPS™ 430

⚠ ПРЕДУПРЕЖДЕНИЕ: Перед началом работы с внутренними компонентами компьютера прочитайте инструкции по технике безопасности, прилагаемые к компьютеру. Дополнительные сведения о безопасности см. на главной странице раздела "Соответствие нормативным требованиям" по адресу www.dell.com/regulatory_compliance.

⚠ ПРЕДУПРЕЖДЕНИЕ: Не используйте оборудование, если снята какая-либо крышка (в т. ч. крышки компьютера, передняя панель, заглушки, заглушки передней панели и т. д.).

1. Убедитесь, что все кабели подключены, а согнутые кабели не мешают.
Аккуратно потяните кабели питания на себя, чтобы они не запутались под дисковыми.
2. Проверьте, не осталось ли в компьютере инструментов или других посторонних предметов.
3. Опустите крышку. Для этого выполните следующие действия.
 - a. Поверните крышку вниз.
 - b. Нажмите на правую сторону крышки, чтобы она закрылась.
 - c. То же самое проделайте с левой стороной.



4. Убедитесь, что обе стороны крышки зафиксированы. Если они не зафиксированы, повторите все действия [шаг 3](#).
5. Подключите компьютер и устройства к электросети и включите их.

[Назад на страницу Содержани](#)

Снятие крышки корпуса компьютера

Руководство по эксплуатации Dell™ XPS™ 430

⚠ ПРЕДУПРЕЖДЕНИЕ: Перед началом работы с внутренними компонентами компьютера прочитайте инструкции по технике безопасности, прилагаемые к компьютеру. Дополнительные сведения о безопасности см. на главной странице раздела "Соответствие нормативным требованиям" по адресу www.dell.com/regulatory_compliance.

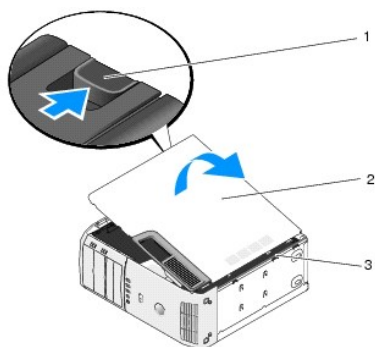
⚠ ПРЕДУПРЕЖДЕНИЕ: Во избежание риска поражения электрическим током, получения травм от движущихся лопастей вентилятора или других неожиданных травм всегда отключайте компьютер от электрической розетки, прежде чем снимать крышку.

➡ ВНИМАНИЕ: Убедитесь в наличии достаточного пространства, на котором можно разместить оборудование со снятой крышкой - потребуется не менее 30 см (1 фут) на рабочем столе.

1. Выполните процедуры, описанные в разделе [Перед установкой](#).
2. Если установлен защитный трос, удалите его из соответствующего отверстия.

➡ ВНИМАНИЕ: Работы должны производиться на защищенной поверхности, чтобы избежать появления царапин как на самой поверхности, так и на компьютере, размещенном на ней.

3. Положите компьютер на бок, крышкой вверх.
4. Потяните назад защелку крышки корпуса на верхней панели.



| | | | | | |
|---|------------------------|---|---------------------------|---|---------------------|
| 1 | защелка крышки корпуса | 2 | крышка корпуса компьютера | 3 | шарнирные петли (3) |
|---|------------------------|---|---------------------------|---|---------------------|

5. Крепко зажав крышку компьютера, поднимите ее, вращая вокруг нижнего края.
6. Снимите крышку и поставьте ее в безопасное место.

[Назад на страницу Содержани](#)

Замена дисководов

Руководство по эксплуатации Dell™ XPS™ 430

- [Установка жесткого диска](#)
- [Повторная установка панели накопителей](#)
- [Установка оптического дисковода](#)
- [Установка устройства чтения карт памяти](#)

⚠ ПРЕДУПРЕЖДЕНИЕ: Перед началом работы с внутренними компонентами компьютера прочитайте инструкции по технике безопасности, прилагаемые к компьютеру. Дополнительные сведения о безопасности см. на главной странице раздела "Соответствие нормативным требованиям" по адресу www.dell.com/regulatory_compliance.

📌 ПРИМЕЧАНИЕ: Система не поддерживает устройства IDE.

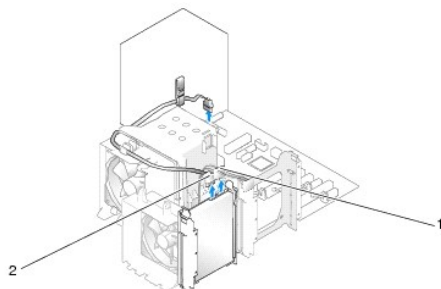
📌 ПРИМЕЧАНИЕ: Салазки для устройства чтения карт памяти на 3,5 дюйма и салазки для жесткого диска не являются взаимозаменяемыми.

Установка жесткого диска

👉 ВНИМАНИЕ: Перед заменой жесткого диска, на котором хранятся данные, которые нужно сохранить, выполните резервное копирование этих данных.

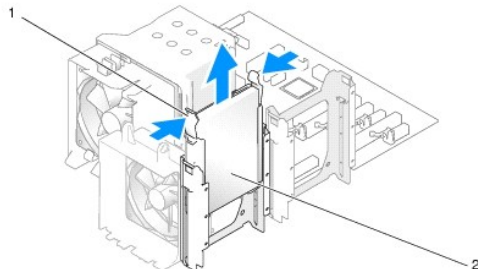
1. Выполните процедуры, описанные в разделе [Перед установкой](#).
2. Снимите крышку компьютера (см. раздел [Снятие крышки корпуса компьютера](#)).
3. Отключите кабели питания и интерфейсные кабели от накопителя.

📌 ПРИМЕЧАНИЕ: Если вы не заменяете жесткий диск в это время, отсоедините второй конец кабеля для передачи данных от системной платы и отложите его в сторону. Можно использовать кабель передачи данных для установки жесткого диска в будущем.



| | | | |
|---|----------------|---|------------------------------------|
| 1 | кабель питания | 2 | Интерфейсный кабель жесткого диска |
|---|----------------|---|------------------------------------|

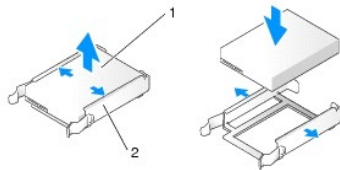
4. Нажмите на выступы по обеим сторонам диска и выдвиньте его вверх.



| | | | |
|---|-------------|---|--------------|
| 1 | выступы (2) | 2 | жесткий диск |
|---|-------------|---|--------------|

5. Если при замене жесткого диска изменяется конфигурация дисков, убедитесь, что изменения отражены в BIOS. При перезагрузке компьютера, войдите в настройки системы (см. раздел [Программа настройки системы](#)). На экране настройки войдите в раздел "Drives" (Накопители) и установите порты SATA (SATA от 0 до 4) в соответствии с конфигурацией.

6. Распакуйте новый жесткий диск и подготовьте его к установке.
7. Прочитайте документацию к диску и убедитесь, что его конфигурация соответствует компьютеру.
8. Если на новом жестком диске нет кронштейна, снимите его со старого диска.
9. Закрепите кронштейн на новом жестком диске.

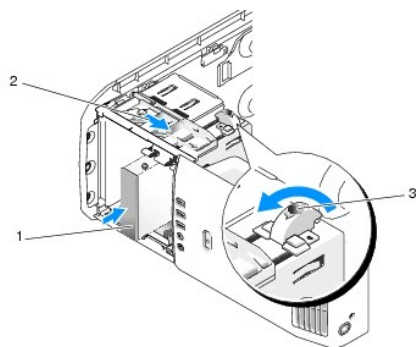


| | | | |
|---|--------------|---|--------------------------|
| 1 | жесткий диск | 2 | кронштейн жесткого диска |
|---|--------------|---|--------------------------|

10. Установите жесткий диск в компьютер, аккуратно задвинув его до щелчка.
11. Подключите к жесткому диску интерфейсный кабель жесткого диска и кабель питания.
12. Проверьте все разъемы, чтобы убедиться, что они надлежащим образом соединены и правильно установлены.
13. Установите крышку корпуса (см. [Установка крышки корпуса компьютера](#)).
14. Подключите компьютер и устройства к электросети и включите их.
15. Если при установке жесткого диска изменяется конфигурация дисков, убедитесь, что изменения отражены в BIOS. При перезагрузке компьютера, войдите в настройки системы (см. раздел [Программа настройки системы](#)). На экране настройки войдите в раздел "Drives" (Накопители) и установите порты SATA (SATA от 0 до 4) в соответствии с конфигурацией.
16. Инструкции по установке дополнительных программ, необходимых для работы жесткого диска, см. в документации, поставляемой с диском.

Установка жесткого диска во FlexBay

На верхней части диска FlexBay можно установить дополнительный жесткий диск.



| | | | | | |
|---|--------------|---|---------------------------|---|--|
| 1 | жесткий диск | 2 | Рычаг скользящей пластины | 3 | рукоятка flexbay (начальное положение) |
|---|--------------|---|---------------------------|---|--|

1. Выполните процедуры, описанные в разделе [Перед установкой](#).
2. Снимите крышку компьютера (см. раздел [Снятие крышки корпуса компьютера](#)).
3. Снимите панель накопителей (см. [Повторная установка панели накопителей](#)).
4. Снимите винты с буртиками с внутренней стороны заглушки на панели с дисковыми и закрепите с их помощью новый диск (см. [Обратная установка заглушки панели дискового](#)).
5. Поверните рукоятку FlexBay на каркасе на 90 градусов в направлении против часовой стрелки.

➡ **ВНИМАНИЕ:** Убедитесь, что рукоятка FlexBay на каркасе повернута на 90 градусов против часовой стрелки. Если повернуть рукоятку не удастся, это свидетельствует о том, что рукоятка повреждена.

📌 **ПРИМЕЧАНИЕ:** При повороте рукоятки FlexBay, становится доступным пространство для установки такого крупного устройства, как жесткий диск. На этой стадии рукоятка находится в горизонтальном положении.

6. Потяните скользящую пластину на один уровень ниже и зафиксируйте положение.
7. Вдвигайте дисковод гибких дисков в соответствующий отсек до щелчка или пока дисковод не встанет на свое место.
8. Подключите к жесткому диску интерфейсный кабель жесткого диска и кабель питания.
9. Установите панель накопителей на место (см. [Повторная установка панели накопителей](#)).
10. Установите крышку корпуса (см. раздел [Установка крышки корпуса компьютера](#)).

Извлечение жесткого диска из FlexBay

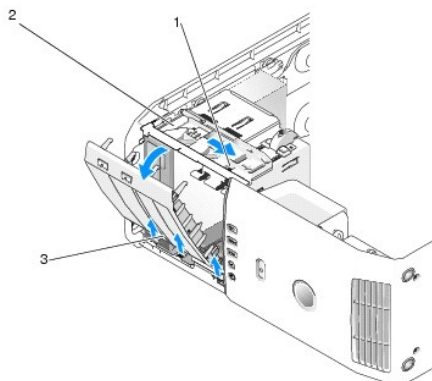
1. Выполните процедуры, описанные в разделе [Перед установкой](#).
2. Снимите крышку компьютера (см. раздел [Снятие крышки корпуса компьютера](#)).
3. Снимите панель накопителей (см. [Повторная установка панели накопителей](#)).
4. Отсоедините кабель питания и кабель дисковода гибких дисков от разъемов.
5. Потяните скользящую пластину на один уровень ниже и зафиксируйте положение.
6. Выдвиньте жесткий диск из компьютера.

➡ **ВНИМАНИЕ:** Убедитесь, что рукоятка FlexBay на каркасе повернута на 90 градусов против часовой стрелки. Если повернуть рукоятку не удастся, это свидетельствует о том, что рукоятка повреждена.

7. Поверните рукоятку FlexBay в её начальное положение. Смотрите иллюстрацию [Установка жесткого диска во FlexBay](#) на которой изображено начальное положение рукоятки FlexBay.
8. Установите панель накопителей на место (см. [Повторная установка панели накопителей](#)).
9. Установите крышку корпуса (см. раздел [Установка крышки корпуса компьютера](#)).

Повторная установка панели накопителей

1. Выполните процедуры, описанные в разделе [Перед установкой](#).
2. Снимите крышку компьютера (см. раздел [Снятие крышки корпуса компьютера](#)).



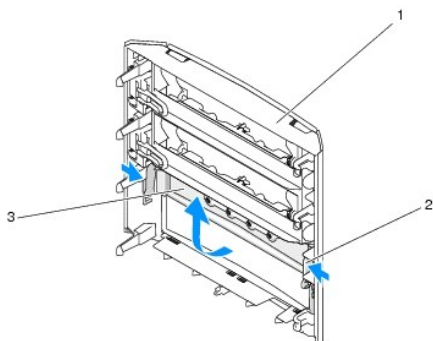
| | | | | | |
|---|---------------------------|---|---------------------|---|------------------|
| 1 | Рычаг скользящей пластины | 2 | Скользящая пластина | 3 | панель дисковода |
|---|---------------------------|---|---------------------|---|------------------|

3. Возьмитесь за рычаг скользящей платы, потяните ее вправо и удерживайте в этом положении.

ПРИМЕЧАНИЕ: Скользящая плата фиксируется и освобождает панель накопителей, помогая фиксировать дисководы. Надавите изнутри и поверните панель накопителей влево, чтобы освободить панель из боковых петель.

4. Панель дисковода открывается с щелчком. Осторожно освободите и отложите в безопасное место.
5. Чтобы установить панель дисковода:
 - a. Совместите фиксаторы панели дисковода с боковыми петлями.
 - b. Поверните панель дисковода по направлению к компьютеру, пока рычаг скользящей панели не защелкнется, а панель дисковода не встанет на свое место на передней панели.
 - c. Установите крышку корпуса (см. [Установка крышки корпуса компьютера](#)).

Обратная установка заглушки панели дисковода



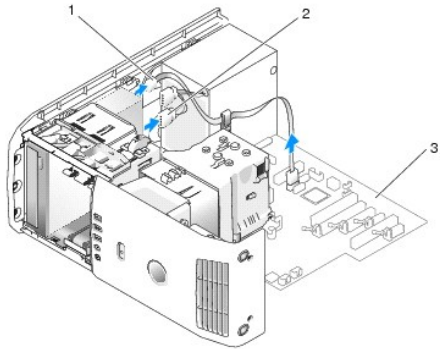
| | | | | | |
|---|------------------|---|-------------------------------------|---|----------------------------------|
| 1 | панель дисковода | 2 | Фиксатор вставки панели накопителей | 3 | заглушка на панели с дисководами |
|---|------------------|---|-------------------------------------|---|----------------------------------|

1. Снимите панель накопителей (см. [Повторная установка панели накопителей](#)).
2. Покрутите панель дисковода, чтобы найти внешние края фиксатора вставки. Потяните фиксаторы вставки панели дисковода внутрь, чтобы освободить от защелок, которые удерживают их на месте.
3. Поместите вставку панели накопителей в безопасное место.
4. Чтобы установить панель дисковода:
 - a. Совместите пазы на вставке панели накопителей с соответствующими слотами на панели и с щелчком установите вставку.
 - b. Убедитесь в правильной посадке вставки панели накопителей.

Установка оптического дисковода

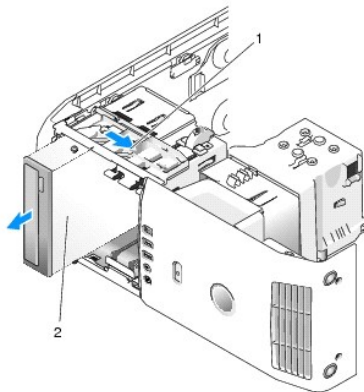
1. Выполните процедуры, описанные в разделе [Перед установкой](#).
2. Снимите крышку компьютера (см. раздел [Снятие крышки корпуса компьютера](#)).
3. Снимите панель накопителей (см. [Повторная установка панели накопителей](#)).
4. Отключите кабель питания и кабель данных от задней панели дисковода CD/DVD.

ПРИМЕЧАНИЕ: Если извлекается единственный дисковод CD/DVD компьютера, и он не будет заменен в этот раз, отсоедините кабель передачи данных от системной платы и отложите в сторону.



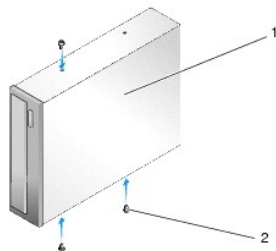
| | | | | | |
|---|------------------------------|---|----------------|---|-----------------|
| 1 | кабель оптического дисковода | 2 | кабель питания | 3 | системная плата |
|---|------------------------------|---|----------------|---|-----------------|

5. Протолкните скользящую пластину в сторону нижней части системы и зафиксируйте положение; затем вставьте дисковод через переднюю панель компьютера.



| | | | |
|---|---------------------|---|---------------------|
| 1 | Скользящая пластина | 2 | оптический дисковод |
|---|---------------------|---|---------------------|

6. Если Вы не устанавливаете дисковод, установите вставку панели дисковода (см. раздел [Обратная установка заглушки панели дисковода](#)), и перейдите к [шаг 8](#).
7. При установке нового дисковода выполните указанные ниже действия.
- Извлеките заглушку панели дисков на (см. [Обратная установка заглушки панели дисковода](#)).
 - Снимите винты с буртиками с внутренней стороны заглушки на панели с дисковыми и закрепите с их помощью новый диск.



| | | | |
|---|---------------------|---|-----------------------|
| 1 | оптический дисковод | 2 | винты с буртиками (3) |
|---|---------------------|---|-----------------------|

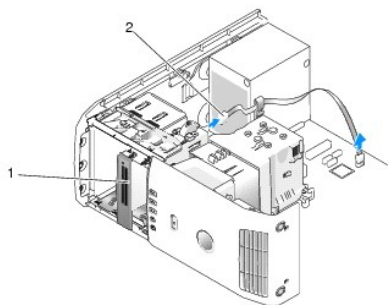
- Вдвигайте дисковод в соответствующий отсек до щелчка.
 - Подключите кабель питания и кабель передачи данных к оптическому дисководу.
 - Проверьте соединение всех кабелей и убедитесь, что кабели не мешают притоку воздуха для охлаждающих вентиляторов.
8. Установите панель накопителей (см. [Повторная установка панели накопителей](#)).
9. Установите крышку корпуса (см. раздел [Установка крышки корпуса компьютера](#)).

10. Подключите компьютер и периферийные устройства к сети питания и включите их.
11. Убедитесь, что компьютер работает корректно с помощью приложения Dell Diagnostics (см. раздел "Dell Diagnostics" в *Кратком справочнике*).

Установка устройства чтения карт памяти

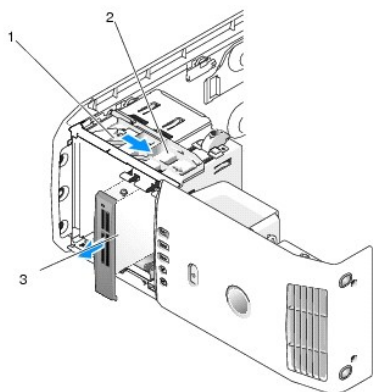
ВНИМАНИЕ: Обратите особое внимание на то, как проложен каждый кабель, прежде чем его отсоединять, - это позволит уверенно и правильно проложить кабели заново. Неправильно проложенные или отсоединенные кабели могут привести к неполадкам компьютера.

1. Выполните процедуры, описанные в разделе [Перед установкой](#).
2. Снимите крышку компьютера (см. раздел [Снятие крышки корпуса компьютера](#)).
3. Снимите панель накопителей (см. [Повторная установка панели накопителей](#)).



| | | | |
|---|--|---|------------|
| 1 | Media Card Reader (имеется не во всех компьютерах) | 2 | кабель USB |
|---|--|---|------------|

4. Отключите кабель USB на задней части устройства чтения карт памяти. Отключите другой конец кабеля от разъема USB (FLEXBAY) на системной плате (см. раздел [Элементы системной платы](#)).



| | | | | | |
|---|---------------------|---|---------------------------|---|--|
| 1 | Скользящая пластина | 2 | Рычаг скользящей пластины | 3 | Устройство чтения карт памяти (имеется не во всех компьютерах) |
|---|---------------------|---|---------------------------|---|--|

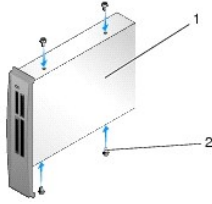
5. Протолкните скользящую пластину в сторону нижней части системы и зафиксируйте положение; затем вставьте дисковод через переднюю панель компьютера.
6. Если вы не переустанавливаете устройство чтения карт памяти, установите заглушку панели дисковода (см. раздел [Обратная установка заглушки панели дисковода](#)) и перейдите к [шаг 8](#).

ВНИМАНИЕ: Убедитесь, что рукоятка FlexBay на каркасе повернута на 90 градусов против часовой стрелки. Если повернуть рукоятку не удастся, это свидетельствует о том, что рукоятка повреждена.

ПРИМЕЧАНИЕ: Если вы уже установили дополнительный жесткий диск в FlexBay и хотите заменить его на устройство чтения карт памяти, убедитесь, что рукоятка FlexBay повернута против часовой стрелки от своего начального вертикального положения. Смотрите иллюстрацию для [Установка жесткого диска во FlexBay](#).

7. При установке нового устройства чтения карт памяти выполните следующие действия.

- a. Извлеките заглушку панели дисков на (см. [Обратная установка заглушки панели дисководов](#)).
- b. Извлеките устройство чтения карт памяти из упаковки.
- c. Снимите винты с буртиками с внутренней стороны заглушки на панели с дисководами и закрепите с их помощью новый диск.



| | | | |
|---|-------------------------------|---|-----------|
| 1 | Устройство чтения карт памяти | 2 | винты (4) |
|---|-------------------------------|---|-----------|

- d. Осторожно вставьте устройство чтения карт памяти в отсек дисководов и зафиксируйте щелчком.

ПРИМЕЧАНИЕ: Убедитесь, что устройство чтения карт памяти установлено перед подключением USB кабеля.

- e. Подключите кабель USB FlexBay к тыльной стороне устройства чтения карт памяти и внутреннему разъему USB (F_USB4) на системной плате (см. [Элементы системной платы](#)).
8. Установите панель накопителей (см. раздел [Повторная установка панели накопителей](#)).
9. Установите крышку корпуса (см. раздел [Установка крышки корпуса компьютера](#)).
10. Включите систему и войдите в настройки (см. раздел [Программа настройки системы](#)).

Если вы *извлекли* устройство чтения карт памяти - установите параметр USB for FlexBay в значение **OFF**.

Если вы *установили* устройство чтения карт памяти - установите параметр USB for FlexBay в значение **ON**.

[Назад на страницу Содержани](#)

[Назад на страницу Содержани](#)

Замена вентиляторов

Руководство по эксплуатации Dell™ XPS™ 430

- [Замена монтажа вентиляционного кожуха процессора](#)
- [Замена каркаса вентилятора процессора](#)
- [Замена каркаса вентилятора процессора](#)
- [Замена вентилятора платы](#)

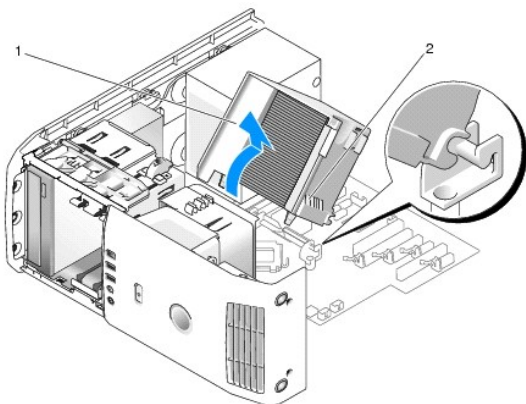
⚠ ПРЕДУПРЕЖДЕНИЕ: Перед началом работы с внутренними компонентами компьютера прочитайте инструкции по технике безопасности, прилагаемые к компьютеру. Дополнительные сведения о безопасности см. на главной странице раздела "Соответствие нормативным требованиям" по адресу www.dell.com/regulatory_compliance.

⚠ ПРЕДУПРЕЖДЕНИЕ: Во избежание риска поражения электрическим током, получения травм от движущихся лопастей вентилятора или других неожиданных травм всегда отключайте компьютер от электрической розетки, прежде чем снимать крышку.

Замена монтажа вентиляционного кожуха процессора

1. Выполните процедуры, описанные в разделе [Перед установкой](#).
2. Снимите крышку компьютера (см. раздел [Снятие крышки корпуса компьютера](#)).

⚠ ПРЕДУПРЕЖДЕНИЕ: Радиатор процессора может очень сильно нагреваться при обычной работе. Прикасаться к радиатору можно только по прошествии некоторого времени, необходимого для его остывания.



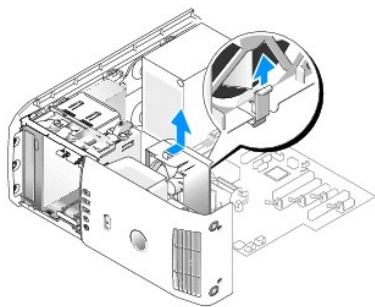
| | | | |
|---|---------------------------------|---|------------------------|
| 1 | вентиляционный кожух процессора | 2 | невыпадающие винты (2) |
|---|---------------------------------|---|------------------------|

⚠ ВНИМАНИЕ: Радиатор процессора присоединен к кожуху вентилятора процессора. При отсоединении кожуха вентилятора процессора, положите его вверх дном, чтобы не повредить термальный интерфейс радиатора.

3. Ослабьте два невыпадающих винта, закрепляющие вентиляционный кожух процессора на шасси, затем поверните кожух вперед и освободите его от петель.
4. При наличии в компьютере, извлеките удерживающую скобу платы (см. [Извлечение плат PCI и PCI Express](#)).
5. Поднимите радиатор процессора, извлекая его из компьютера, а затем отложите в сторону.
6. Для замены вентиляционного кожуха процессора, совместите слоты для петель на вентиляционном кожухе процессора с направляющими на системной плате.
7. Совместите другую сторону вентиляционного кожуха процессора с вентилятором процессора и затяните два невыпадающих винта.
8. Если вы сняли удерживающую скобу платы, установите её на место (см. [Установка плат PCI и PCI Express](#)).
9. Установите крышку корпуса (см. раздел [Установка крышки корпуса компьютера](#)).
10. Подключите компьютер и устройства к сети питания и включите их.

Замена каркаса вентилятора процессора

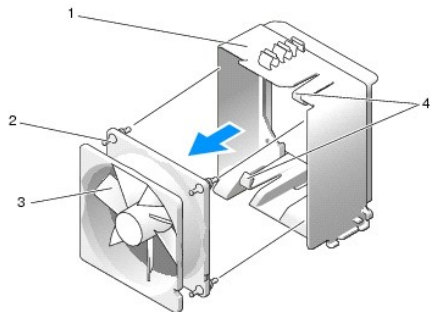
1. Выполните процедуры, описанные в разделе [Перед установкой](#).
2. Снимите крышку компьютера (см. раздел [Снятие крышки корпуса компьютера](#)).
3. Снимите кожух вентилятора процессора (см. [Замена монтажа вентиляционного кожуха процессора](#))
4. Отсоедините кабель вентилятора процессора от разъема FAN_CPU на системной плате (см. раздел [Элементы системной платы](#)).
5. Приподнимите и удерживайте фиксатор, расположенный на нижней части каркаса вентилятора процессора, надавите на верх каркаса и выдвиньте его в тыловую сторону компьютера.
6. Извлеките каркас из корпуса.



7. Чтобы заменить каркас вентилятора процессора, направьте вниз кабель питания вентилятора процессора; вставьте фиксаторы вдоль нижней части корзины вентилятора процессора в соответствующие слоты на корпусе каркаса и продвиньте корпус вентилятора процессора в сторону передней части компьютера, пока он не установится на место.
 8. Подсоедините кабель вентилятора к разъему FAN_CPU на системной плате (см. раздел [Элементы системной платы](#)).
 9. Снимите кожух вентилятора процессора (см. раздел [Замена монтажа вентиляционного кожуха процессора](#))
 10. Установите крышку корпуса (см. раздел [Установка крышки корпуса компьютера](#)).
-

Замена каркаса вентилятора процессора

1. Выполните процедуры, описанные в разделе [Перед установкой](#).
2. Снимите крышку компьютера (см. раздел [Снятие крышки корпуса компьютера](#)).
3. Снимите кожух вентилятора процессора (см. [Замена монтажа вентиляционного кожуха процессора](#))
4. Отсоедините кабель вентилятора процессора от разъема FAN_CPU на системной плате (см. раздел [Элементы системной платы](#)).
5. Извлеките каркас вентилятора процессора из корпуса (см. [Замена каркаса вентилятора процессора](#)).
6. Освободите два фиксатора на верхней и на нижней части каркаса вентилятора процессора.
7. Аккуратно потяните два нижних угла вентилятора для того, чтобы отсоединить четыре резиновые прокладки, разделяющие вентилятор процессора и каркас вентилятора.



| | | | |
|---|-----------------------|---|-------------------------|
| 1 | каркас вентилятора | 2 | резиновая прокладка (4) |
| 3 | Вентилятор процессора | 4 | защелки (2) |

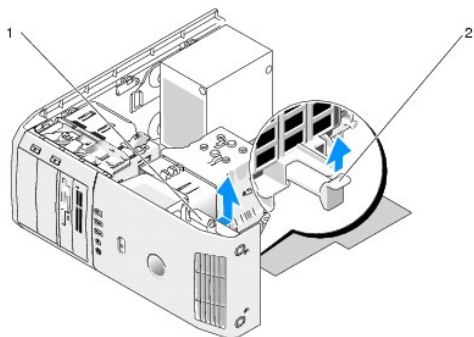
8. Для того, чтобы заменить вентилятор процессора, направьте вниз кабель питания вентилятора. Совместите резиновые прокладки вентилятора с отверстиями в каждом углу вентиляционного кожуха процессора, затем потяните прокладки пока они не установятся на место.

ПРИМЕЧАНИЕ: Направление потока воздуха и правильное расположение указаны на боковой стороне вентилятора.

9. Извлеките каркас вентилятора процессора из корпуса (см. [Замена каркаса вентилятора процессора](#)).
10. Подсоедините кабель вентилятора к разъему FAN_CPU на системной плате (см. [Элементы системной платы](#)).
11. Снимите кожух вентилятора процессора (см. раздел [Замена монтажа вентиляционного кожуха процессора](#)).
12. Установите крышку корпуса (см. раздел [Установка крышки корпуса компьютера](#)).
13. Подключите компьютер и устройства к электросети и включите их.

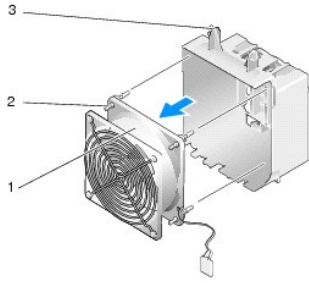
Замена вентилятора платы

1. Выполните процедуры, описанные в разделе [Перед установкой](#).
2. Снимите крышку компьютера (см. раздел [Снятие крышки корпуса компьютера](#)).
3. Извлеките все полноразмерные платы расширения (см. [Установка плат PCI и PCI Express](#)).
4. Отсоедините кабель вентилятора от разъем FAN_CARD_CAGE на системной плате (см. раздел [Элементы системной платы](#)).
5. Приподнимите и удерживайте фиксатор, расположенный на нижней части корзины вентилятора. Нажимая на верхнюю часть каркаса, двигайте его в сторону тыловой части компьютера. Осторожно вытащите каркас из канавки.



| | | | |
|---|--------------------|---|--------|
| 1 | каркас вентилятора | 2 | выступ |
|---|--------------------|---|--------|

6. Один за другим, аккуратно сдвиньте каждый угол вентилятора для того, чтобы соединить четыре резиновые прокладки, разделяющие вентилятор и его каркас.



| | | | | | |
|---|------------------|---|-------------------------|---|--------------------------|
| 1 | Вентилятор платы | 2 | резиновая прокладка (4) | 3 | каркас вентилятора платы |
|---|------------------|---|-------------------------|---|--------------------------|

ВНИМАНИЕ: Убедитесь, что кабель питания вентилятора проложен правильно, через отверстие в нижнем правом углу каркаса вентилятора.

7. Чтобы переустановить вентилятор платы, направьте вниз кабель питания вентилятора. Совместите резиновые прокладки вентилятора с отверстиями в каждом углу вентиляционного кожуха процессора, затем потяните прокладки пока они не установятся на место.

ПРИМЕЧАНИЕ: Направление потока воздуха и правильное расположение указаны на боковой стороне вентилятора. Вставьте четыре фиксатора, расположенные вдоль нижней части каркаса вентилятора, в соответствующие пазы корпуса, затем сместите каркас вентилятора вперед до щелчка, чтобы он установился на место.

8. Подсоедините кабель вентилятора к разъему FAN_CARD_CAGE на системной плате (см. раздел [Элементы системной платы](#)).

9. Установите все платы расширения, которые были сняты (см. [Установка плат PCI и PCI Express](#)).

10. Установите крышку корпуса (см. раздел [Установка крышки корпуса компьютера](#)).

11. Подключите компьютер и устройства к электросети и включите их.

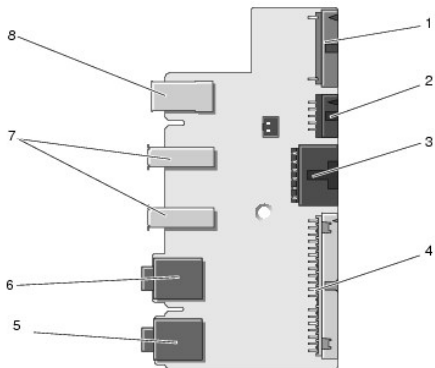
[Назад на страницу Содержани](#)

Замена передней панели ввода-вывода

Руководство по эксплуатации Dell™ XPS™ 430

⚠ ПРЕДУПРЕЖДЕНИЕ: Перед началом работы с внутренними компонентами компьютера прочитайте инструкции по технике безопасности, прилагаемые к компьютеру. Дополнительные сведения о безопасности см. на главной странице раздела "Соответствие нормативным требованиям" по адресу www.dell.com/regulatory_compliance.

Передняя панель ввода-вывода



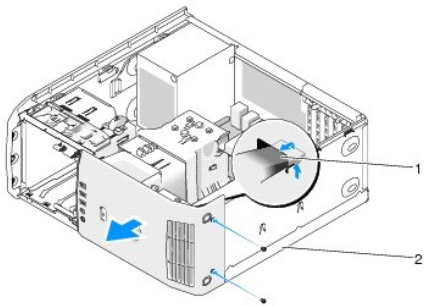
| | | | | | |
|---|--|---|---------------------------|---|-----------------------------|
| 1 | встроенный внутренний аудио разъем | 2 | внутренний разъем 1394a | 3 | разъем кнопки питания |
| 4 | разъем ввода-вывода на передней панели | 5 | разъем микрофонного входа | 6 | разъем выхода для наушников |
| 7 | разъемы USB 2.0 (2) | 8 | внешний разъем 1394a | | |

Чтобы установить фронтальную панель ввода/вывода:

1. Выполните процедуры, описанные в разделе [Перед установкой](#).
2. Снимите крышку компьютера (см. раздел [Снятие крышки корпуса компьютера](#)).

⚠ ВНИМАНИЕ: Обратите особое внимание на то, как проложен каждый кабель, прежде чем его отсоединять, - это позволит уверенно и правильно проложить кабели заново. Неправильно проложенные или отсоединенные кабели могут привести к неполадкам компьютера.

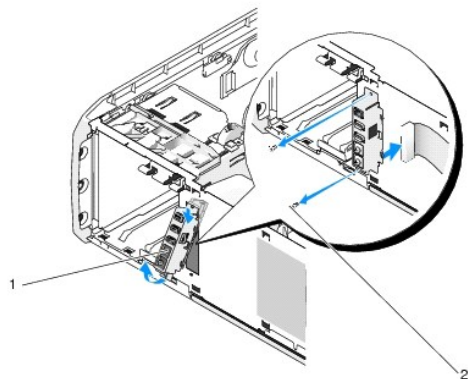
3. Снимите переднюю пластиковую панель:
 - a. Снимите панель накопителей (см. [Повторная установка панели накопителей](#)).
 - b. Выверните восемь винтов из нижней панели компьютера.
 - c. Отожмите шесть защелок, крепящих пластиковую панель на передней панели компьютера.
 - d. Отложите пластиковую панель в сторону от компьютера.



| | | | |
|---|--------------------|---|------------------|
| 1 | Защелки панели (6) | 2 | Винты панели (2) |
|---|--------------------|---|------------------|

4. Снимите кожух вентилятора процессора (см. раздел [Замена монтажа вентиляционного кожуха процессора](#))

5. Снимите в сборе вентилятор процессора (см. раздел [Замена каркаса вентилятора процессора](#) и [Замена каркаса вентилятора процессора](#)) и вентилятор платы (см. раздел [Замена вентилятора платы](#)).
6. Отсоедините кабель панели управления от разъема на панели ввода/вывода, потянув за петлю кабеля.
7. Отсоедините кабель панели питания, кабель 1394 и аудио кабель (при наличии), таким образом вы полностью освободите переднюю панель ввода-вывода от всех кабелей.



| | | | |
|---|------------------------------|---|---------------------|
| 1 | Передняя панель ввода-вывода | 2 | крепежные винты (2) |
|---|------------------------------|---|---------------------|

8. Снимите два винта и удерживайте панель ввода-вывода в сборе спереди от шасси.
9. Осторожно освободите нижний край панели ввода-вывода и выньте из шасси сначала его, а затем верхний край.
10. Чтобы установить переднюю панель ввода-вывода, совместите отверстия для винтов в панели с отверстиями в шасси и вставьте два винта.
11. Заново подсоедините кабель, подключаемый к кнопке питания на панели ввода-вывода.
12. Заново подсоедините кабель 1394 и аудио кабель (при его наличии и если вы его отсоединяли).
13. Заново подсоедините кабель панели управления к разъему панели ввода-вывода.
14. Вставьте пластиковую панель:
 - a. Совместите шесть фиксаторов с соответствующими слотами на фронтальной панели и защелкните их.
 - b. Вставьте два винта, удерживающих панель внизу шасси.
 - c. Установите панель накопителей на место (см. [Повторная установка панели накопителей](#)).
15. Вставьте вентиляционный кожух процессора (см. раздел [Замена монтажа вентиляционного кожуха процессора](#)) и вентилятор процессора в сборе (см. раздел [Замена каркаса вентилятора процессора](#) и [Замена каркаса вентилятора процессора](#)).
16. Подключите вентилятор платы в сборе (см. раздел [Замена вентилятора платы](#)) к системной плате.
17. Установите крышку корпуса (см. раздел [Установка крышки корпуса компьютера](#)).

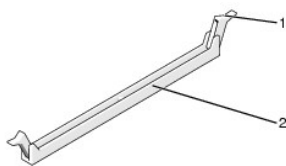
[Назад на страницу Содержани](#)

Замена модуля(ей) памяти

Руководство по эксплуатации Dell™ XPS™ 430

⚠ ПРЕДУПРЕЖДЕНИЕ: Перед началом работы с внутренними компонентами компьютера прочитайте инструкции по технике безопасности, прилагаемые к компьютеру. Дополнительные сведения о безопасности см. на главной странице раздела "Соответствие нормативным требованиям" по адресу www.dell.com/regulatory_compliance.

1. Выполните процедуры, описанные в разделе [Перед установкой](#).
2. Снимите крышку компьютера (см. раздел [Снятие крышки корпуса компьютера](#)).
3. Найдите модули памяти на системной плате (см. [Элементы системной платы](#)).
4. Отожмите защелки на концах разъема для модулей памяти.



| | | | |
|---|----------------|---|----------------------|
| 1 | защитный зажим | 2 | разъем модуля памяти |
|---|----------------|---|----------------------|

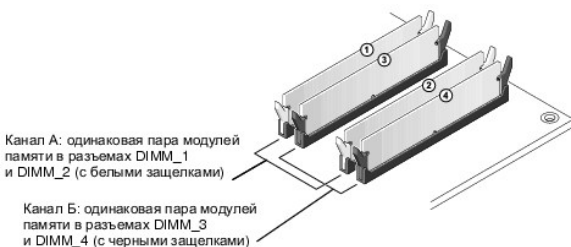
5. Возьмитесь за модуль и вытяните его вверх.

Если модуль вытаскивается с трудом, осторожно подвигайте его, чтобы удалить из разъема.

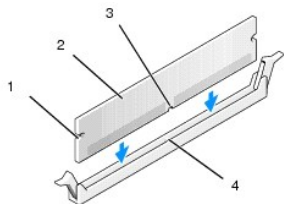
⚠ ВНИМАНИЕ: Не устанавливайте модули памяти ECC.

⚠ ВНИМАНИЕ: Если вы извлекли из компьютера оригинальные модули памяти для наращивания памяти, храните их отдельно от новых модулей, даже если последние приобретены у корпорации Dell. По возможности не сочетайте оригинальные и новые модули памяти. В противном случае компьютер может не запуститься надлежащим образом. Рекомендуемые конфигурации памяти:
Два сочетаемых модуля памяти, установленные в разъемы DIMM 1 и 2; или два сочетаемых модуля памяти, установленные в разъемы DIMM 1 и 2, и вторая сочетаемая пара, установленная в разъемы DIMM 3 и 4.

📌 ПРИМЕЧАНИЕ: Если вы устанавливаете смешанные пары памяти PC3-8500 (DDR3 1066-MHz) и PC3-10600 (DDR3 1333-MHz), все модули будут функционировать на скорости наименее скоростного модуля.



6. Совместите выемку на нижней стороне модуля с выступом на разъеме.

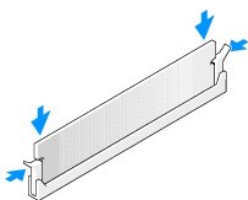


| | | | |
|---|-----------|---|---------------|
| 1 | выемы (2) | 2 | модуль памяти |
| 3 | выемка | 4 | выступ |

⚠ ВНИМАНИЕ: Чтобы не повредить модуль памяти, устанавливая его в разъем, нажимайте на оба конца модуля с одинаковой силой.

7. Вставляйте модуль в разъем до тех пор, пока он не защелкнется.

Если модуль установлен правильно, защелки попадают в вырезы по бокам модуля.



8. Установите крышку корпуса (см. раздел [Установка крышки корпуса компьютера](#)).

9. Подключите компьютер и устройства к электросети и включите их.

10. Когда появится сообщение об изменении размера памяти, для продолжения нажмите <F1>.

11. Войдите в систему компьютера.

12. Правой кнопкой мыши щелкните значок **Мой компьютер** и выберите пункт **Свойства**.

13. Перейдите на вкладку **Общие**.

14. Для проверки корректности установки памяти посмотрите указанный объем памяти (ОЗУ).

[Назад на страницу Содержани](#)

[Назад на страницу Содержани](#)

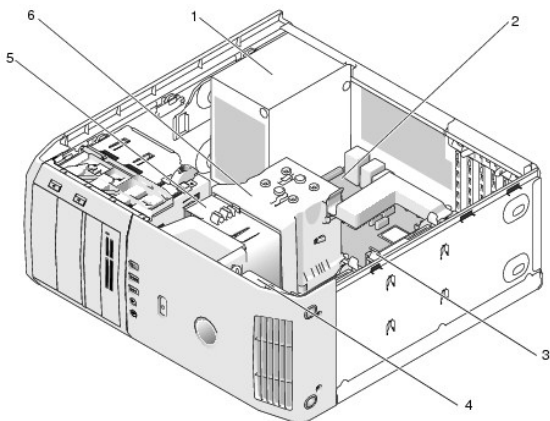
Технический обзор

Руководство по эксплуатации Dell™ XPS™ 430

- [Вид компьютера изнутри](#)
- [Элементы системной платы](#)

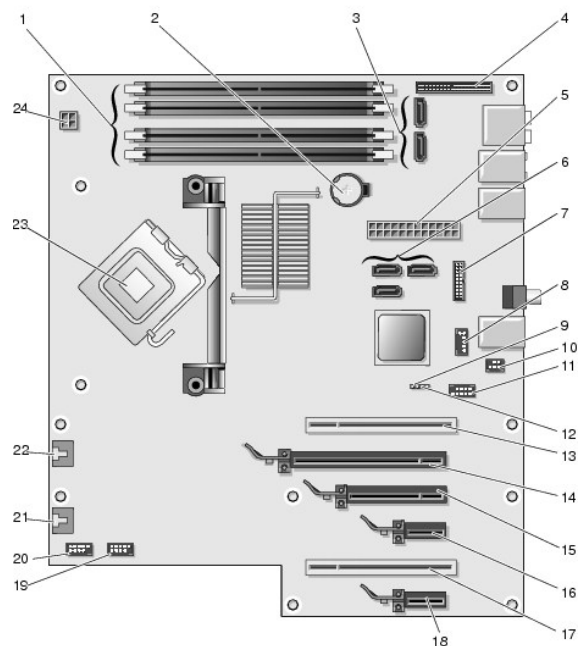
⚠ ПРЕДУПРЕЖДЕНИЕ: Перед началом работы с внутренними компонентами компьютера прочитайте инструкции по технике безопасности, прилагаемые к компьютеру. Дополнительные сведения о безопасности см. на главной странице раздела "Соответствие нормативным требованиям" по адресу www.dell.com/regulatory_compliance.

Вид компьютера изнутри



| | | | | | |
|---|------------------|---|-----------------------|---|---------------------------------|
| 1 | блок питания | 2 | системная плата | 3 | жесткий диск (2) |
| 4 | вентилятор платы | 5 | вентилятор процессора | 6 | вентиляционный кожух процессора |

Элементы системной платы



| | | | | | |
|----|---|----|---------------------------------|----|---|
| 1 | разъемы модулей памяти (1, 2, 3, 4) | 2 | гнездо аккумулятора (BATTERY) | 3 | Разъемы SATA (2) (SATA0, SATA1) |
| 4 | разъем ввода-вывода на передней панели | 5 | основной разъем питания (POWER) | 6 | Разъемы SATA (3) (SATA2, SATA3, SATA4) |
| 7 | Разъем индикатора активности жесткого диска | 8 | Разъем USB FlexBay (FLEXBAY) | 9 | свободная перемычка CMOS (RTCST) |
| 10 | Разъем S/PDIF | 11 | Разъем IEEE 1394 | 12 | перемычка пароля (PSWD) |
| 13 | разъем для платы PCI | 14 | разъем платы PCI Express x16 | 15 | разъем платы PCI Express x8 (x4 электрический) |
| 16 | Разъем 1-канальной платы PCI Express | 17 | разъем для платы PCI | 18 | Разъем платы PCI Express x1 |
| 19 | передний разъем USB (USB1) | 20 | передний разъем USB (USB2) | 21 | разъем для тылового вентилятора или разъем для вентилятора на каркасе платы (FAN_CARD_CAGE) |
| 22 | Разъем для вентилятора процессора (FAN_CPU) | 23 | разъем для процессора | 24 | разъем питания процессора (12VPOWER) |

[Назад на страницу Содержани](#)

[Назад на страницу Содержани](#)

Замена процессора

Руководство по эксплуатации Dell™ XPS™ 430

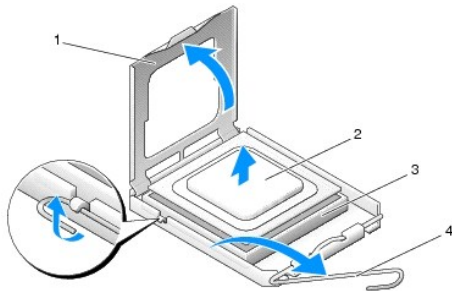
- [Снятие процессора](#)
- [Установка процессора](#)

⚠ ПРЕДУПРЕЖДЕНИЕ: Перед началом работы с внутренними компонентами компьютера прочитайте инструкции по технике безопасности, прилагаемые к компьютеру. Дополнительные сведения о безопасности см. на главной странице раздела "Соответствие нормативным требованиям" по адресу www.dell.com/regulatory_compliance.

⚠ ВНИМАНИЕ: Не выполняйте следующие операции, если вы не знакомы с процедурами снятия и установки аппаратного оборудования. Неправильное выполнение этих операций может привести к повреждению системной платы. Информацию о техническом обслуживании см. в *Кратком справочнике*.

Снятие процессора

1. Выполните процедуры, описанные в разделе [Перед установкой](#).
2. Снимите крышку компьютера (см. раздел [Снятие крышки корпуса компьютера](#)).
3. Отсоедините кабели питания от разъемов POWER и 12VPOWER (см. раздел [Элементы системной платы](#)) на системной плате.
4. Снимите вентиляционный кожух (см. раздел [Замена монтажа вентиляционного кожуха процессора](#)).
5. Нажмите и отведите в сторону фиксирующий рычажок гнезда.
6. Поднимите фиксирующий рычажок гнезда и откройте крышку процессора.



| | | | |
|---|-------------------|---|----------------------------|
| 1 | крышка процессора | 2 | процессор |
| 3 | разъем | 4 | фиксирующий рычажок гнезда |

7. Выньте процессор из разъема.
Оставьте фиксирующий рычажок в верхней позиции, чтобы разъем был готов для установки нового процессора.

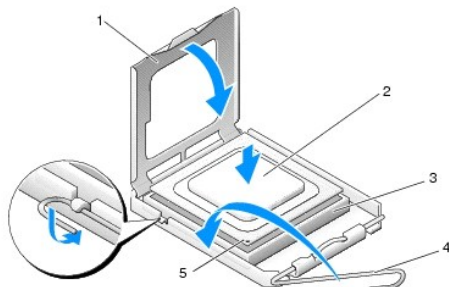
Установка процессора

⚠ ВНИМАНИЕ: Избавьтесь от заряда статического электричества, прикоснувшись к неокрашенной металлической поверхности на задней панели компьютера.

1. Распакуйте новый процессор.

⚠ ВНИМАНИЕ: Во избежание повреждения процессора и компьютера правильно устанавливайте процессор в разъем.

2. Если рычаг освобождения не в верхней позиции, поднимите его.
3. Совместите контакты "1" на процессоре и на разъеме.



| | | | | | |
|---|----------------------------|---|-----------------------------|---|--------|
| 1 | крышка процессора | 2 | процессор | 3 | разъем |
| 4 | фиксирующий рычажок гнезда | 5 | индикатор контакта 1 гнезда | | |

ВНИМАНИЕ: Контакты гнезда являются хрупкими. Во избежание повреждения контактов правильно совместите микропроцессор с гнездом и не прикладывайте к процессору особых усилий во время его установки. Будьте осторожны, чтобы не коснуться контактов системной платы и не погнуть их.

4. Без усилий вставьте процессор в гнездо и убедитесь, что он расположен правильно.
5. Когда процессор полностью установится в гнездо, закройте крышку процессора.
6. Поверните рычаг освобождения гнезда назад к гнезду и зафиксируйте его на месте, чтобы закрепить процессор.
7. Установите вентиляционный кожух процессора (см. раздел [Замена монтажа вентиляционного кожуха процессора](#)).
8. Присоедините кабели питания к разъемам POWER и 12VPOWER (см. раздел [Элементы системной платы](#)) на системной плате.
9. Закройте крышку компьютера (см. раздел [Установка крышки корпуса компьютера](#)).
10. Подключите компьютер и устройства к сети питания и включите их.

[Назад на страницу Содержани](#)

Установка блока питания

Руководство по эксплуатации Dell™ XPS™ 430

⚠ ПРЕДУПРЕЖДЕНИЕ: Перед началом работы с внутренними компонентами компьютера прочитайте инструкции по технике безопасности, прилагаемые к компьютеру. Дополнительные сведения о безопасности см. на главной странице раздела "Соответствие нормативным требованиям" по адресу www.dell.com/regulatory_compliance.

⚠ ПРЕДУПРЕЖДЕНИЕ: Во избежание риска поражения электрическим током, получения травм от движущихся лопастей вентилятора или других неожиданных травм всегда отключайте компьютер от электрической розетки, прежде чем снимать крышку.

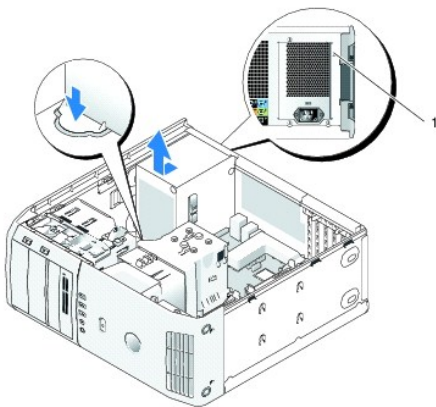
1. Выполните процедуры, описанные в разделе [Перед установкой](#).
2. Снимите крышку компьютера (см. раздел [Снятие крышки корпуса компьютера](#)).

➡ ВНИМАНИЕ: Отметьте расположение и идентификатор каждого разъема питания перед отсоединением кабелей питания.

3. Проследите за тем, как проложены кабели питания постоянного тока, выходящие из блока питания, и отсоедините каждый подключенный кабель питания.

📌 ПРИМЕЧАНИЕ: Во время отсоединения кабелей питания обратите внимание на то, как проложены их связки. Кабели для замены необходимо проложить правильно, чтобы предотвратить их защемление или скручивание.

4. Отверните четыре винта, которые крепят блок питания на задней части корпуса компьютера.
5. Нажмите и удерживайте металлический фиксатор на нижней части блока питания, толкните блок питания в сторону фронтальной части компьютера, чтобы освободить его от защитных фиксаторов на шасси.
6. Соберите связки кабелей питания, выходящих из блока питания, для удобного извлечения из компьютера.



1 винты блока питания (4)

7. Чтобы установить блок питания, совместите нижнюю часть блока питания с фиксаторами на корпусе, затем продвиньте его в сторону тыловой части компьютера, пока блок не установится на месте.
8. Вставьте четыре винта, которые крепят блок питания к тыльной стороне корпуса.
9. Прикрепите каждый из кабелей питания постоянного тока, которые были ранее подключены, следя за тем, чтобы они были проложены так же, как были проложены ранее.
10. Установите крышку корпуса (см. раздел [Установка крышки корпуса компьютера](#)).
11. Подключите компьютер и устройства к электросети и включите их.

[Назад на страницу Содержани](#)

Программа настройки системы

Руководство по эксплуатации Dell™ XPS™ 430

- [Обзор](#)
- [Вход в программу настройки системы](#)
- [Boot Sequence \(Последовательность загрузки\)](#)
- [Очистка забытых паролей](#)
- [Очистка параметров CMOS](#)

Обзор

Программу настройки системы можно применять для следующих целей:

- 1 Для изменения информации о конфигурации системы после установки, замены или снятия какого-либо оборудования на компьютере.
- 1 Для установки и изменения параметров, задаваемых пользователем, например, пароля пользователя.
- 1 Для определения текущего объема памяти и задания типа установленного жесткого диска.

Перед использованием программы настройки системы рекомендуется записать данные окна настройки системы для использования в дальнейшем.



ВНИМАНИЕ: Не изменяйте параметры программы настройки системы, если вы не являетесь опытным пользователем. Некоторые изменения могут привести к неправильной работе компьютера.

Вход в программу настройки системы

1. Включите (или перезагрузите) компьютер.
2. Когда появится логотип DELL, сразу нажмите клавишу <F2>.



ПРИМЕЧАНИЕ: Длительное нажатие клавиши на клавиатуре может привести к отказу клавиатуры. Во избежание возможного отказа клавиатуры нажимайте и отпускайте клавишу <F2> через равные промежутки времени до появления экрана настройки системы.


Если вы не успели нажать эту клавишу и появился логотип операционной системы, дождитесь появления рабочего стола Microsoft® Windows®, затем выключите компьютер и повторите попытку.

Экраны настройки системы

На экране настройки системы выводится информация о текущей или изменяемой конфигурации компьютера. Информация на экране разделена на три области: список параметров, поле активных параметров и функции клавиш.

| | |
|---|--|
| <p>Options List (Список параметров)- это поле появляется на левой стороне окна программы настройки. Поле представляет собой прокручивающийся список, в котором перечислены параметры, определяющие конфигурацию данного компьютера, в том числе установленные аппаратные компоненты, режимы энергосбережения и функции защиты.</p> <p>Прокрутите список вверх или вниз, используя клавиши со стрелками вверх и вниз. При выделении параметра в поле Option Field (поле параметров) отображается дополнительная информация о параметре, а также о текущих и доступных значениях.</p> | <p>Options Field (Поле параметров)- это поле появляется в правой части окна настроек системы и содержит информацию о каждом параметре из Options List (Список параметров). В этом поле можно посмотреть информацию о компьютере и внести изменения в текущие настройки.</p> <p>Для выбора параметра нажимайте клавиши стрелки влево и вправо. Нажмите <Enter> (Ввод), чтобы сделать выбранный параметр активным и вернуться к Options List (Список параметров).</p> <p>ПРИМЕЧАНИЕ: Не все настройки, которые перечислены в Поле параметров, могут быть изменены.</p> <p>Key Functions (Функции клавиш) - данное поле отображается под Options Field (поле параметров), в нем перечислены клавиши и их функции в пределах активного поля программы настройки системы.</p> |
|---|--|

Параметры настройки системы

 **ПРИМЕЧАНИЕ:** Не все элементы, перечисленные в этом разделе, могут присутствовать на экране. Кроме того, представление некоторых параметров может отличаться. Это зависит от компьютера и установленных устройств.

| System (Система) | |
|---|--|
| System Info (Информация о системе) | Отображается системная информация, такая как номер модели, номер версии и дата BIOS, метку производителя системы, код экспресс-обслуживания и дескриптор ресурса, и другую информацию, относящуюся к системе. |
| Processor Info (Информация о процессоре) | Идентифицирует тип процессора, тактовую частоту, скорость шины, размер кэша L2, кэша L3, ID, является ли процессор многоядерным, поддерживает ли технологии Hyper-Threading и имеет ли разрядность 64 бита. |
| Memory Info (Информация о памяти) | Идентифицирует тип памяти, скорость и режим каналов (одноканальный или двухканальный) на слоте DIMM. |
| PCI Info (Информация о шине PCI) | Отображает тип плат расширения по слотам. |
| Date/Time (Дата/Время) | Отображение текущих установок даты и времени. |
| Boot Sequence (Последовательность загрузки) | <p>В этом списке определяется последовательность устройств, с которых компьютер будет загружаться.</p> <p>ПРИМЕЧАНИЕ: Если установить загрузочное устройство и перезагрузиться, то в меню программы настройки системы появляется соответствующий параметр. Чтобы загрузиться с USB-устройства памяти, выберите это устройство и переместите его на первое место в списке загрузочных устройств.</p> |

| Накопители | |
|---|---|
| Накопители SATA от 0 до 4 (On (Вкл.) по умолчанию) | <p>Включает или выключает накопители, подключенный к интерфейсу SATA на системной плате.</p> <ul style="list-style-type: none"> 1 Off (Выкл.) - Устройство, подключенное к интерфейсу не используется. 1 On (Вкл.) - Устройство, подключенное к интерфейсу используется. |
| eSATA (On (Вкл.) по умолчанию) | <p>Включает или выключает eSATA.</p> <ul style="list-style-type: none"> 1 Off (Выкл.) - eSATA отключен. 1 On (Вкл.) - eSATA включен. <p>ПРИМЕЧАНИЕ: eSATA не поддерживается в режиме ATA.</p> |
| SATA Operation (Работа устройств SATA) (RAID On (Вкл.) по умолчанию) | <p>Включает или выключает RAID (дополнительную информацию смотрите в <i>Руководстве по технологиям Dell</i>)</p> <ul style="list-style-type: none"> 1 RAID автоопределение/ATA - RAID используется, если накопители подписаны, иначе используется режим ATA. 1 RAID On (Вкл.) - SATA настроено на включение RAID при каждой загрузке. |

| Onboard Devices (Встроенные устройства) | |
|--|--|
| Integrated NIC (Встроенный контроллер сетевого интерфейса) (On (Вкл.) по умолчанию) | <p>Включает или отключает встроенную сетевую интерфейсную плату.</p> <ul style="list-style-type: none"> 1 Off (Выкл.) - Встроенный контроллер сетевого интерфейса выключен. 1 On (Вкл.) - Встроенный контроллер сетевого интерфейса включен. 1 On w/PXE - Встроенный контроллер сетевого интерфейса включен (при включенном PXE). |

| | |
|---|---|
| | <p>ПРИМЕЧАНИЕ: PXE требуется только если вы загружаете операционную систему, расположенную на другом компьютере. Если процедура загрузки не разрешает загрузку с сетевого сервера, система пытается загрузиться с устройства, которое стоит следующим в последовательности загрузки.</p> |
| <p>Integrated Audio (Встроенное аудио оборудование)</p> <p>(Auto (Авто) по умолчанию)</p> | <p>Включает или отключает встроенный аудиоконтроллер.</p> <ul style="list-style-type: none"> 1 Off (Выкл.) - Встроенное аудио выключено. 1 On (Вкл.) - Встроенное аудио включено. 1 Auto - Если установлен, включается дополнительный аудиоконтроллер. |
| <p>USB-контроллер</p> <p>(On (Вкл.) по умолчанию)</p> | <p>Включает или отключает внутренний контроллер USB. Установлено значение On (Вкл., по умолчанию), чтобы предоставить возможность обнаружения и поддержки USB-устройств в операционной системе.</p> <ul style="list-style-type: none"> 1 Off (Выкл.) - Контроллер USB выключен 1 On (Вкл.) - Контроллер USB включен 1 No Boot (Невозможность загрузки) - Контроллер USB включен, однако BIOS не будет распознавать устройства USB для хранения данных. <p>ПРИМЕЧАНИЕ: Операционная система с поддержкой USB распознает USB-устройства хранения информации вне зависимости от параметра No Boot.</p> |
| <p>Тыловые три порта USB</p> <p>(On (Вкл.) по умолчанию)</p> | <p>Включает или отключает выбранную группу USB портов.</p> <ul style="list-style-type: none"> 1 Off (Выкл.) - Группа USB выключена. 1 On (Вкл.) - Группа USB включена. |
| <p>Тыловые два порта USB</p> <p>(On (Вкл.) по умолчанию)</p> | <p>Включает или отключает выбранную группу USB портов.</p> <ul style="list-style-type: none"> 1 Off (Выкл.) - Группа USB выключена. 1 On (Вкл.) - Группа USB включена. |
| <p>Фронтальный порт USB</p> <p>(On (Вкл.) по умолчанию)</p> | <p>Включает или отключает выбранную группу USB портов.</p> <ul style="list-style-type: none"> 1 Off (Выкл.) - Группа USB выключена. 1 On (Вкл.) - Группа USB включена. |
| <p>USB для FlexBay</p> <p>(No Boot default (Без загрузки по умолчанию))</p> | <p>Включает или отключает встроенный USB для FlexBay.</p> <ul style="list-style-type: none"> 1 Off (Выкл.) - Внутренняя поддержка USB для FlexBay отключена. 1 On (Вкл.) - Внутренняя поддержка USB для FlexBay включена. 1 No Boot (Без загрузки) - Внутренняя поддержка USB для FlexBay включена, но без возможности загрузки. |
| <p>Контроллер 1394</p> <p>(On (Вкл.) по умолчанию)</p> | <p>Включает или отключает встроенный контроллер IEEE 1394.</p> <ul style="list-style-type: none"> 1 Off (Выкл.) - Контроллер 1394 выключен 1 On (Вкл.) - Контроллер 1394 включен |
| <p>Media Accelerator (Графический ускоритель)</p> <p>(On (Вкл.) по умолчанию)</p> | <p>Включает или отключает устройство Графический ускоритель.</p> <ul style="list-style-type: none"> 1 Off (Выкл.) - Графический ускоритель выключен. 1 On (Вкл.) - Графический ускоритель включен. |
| <p>Видео</p> | |
| <p>Primary Video (Главный видеоконтроллер)</p> <p>(PEG по умолчанию)</p> | <p>Определяет дисплей, используемый первым при загрузке компьютера.</p> <ul style="list-style-type: none"> 1 PCI - Использовать видеоконтроллер PCI. 1 PEG - Использовать графический |

| | |
|--|------------------------------|
| | видеоконтроллер PCI Express. |
|--|------------------------------|

| Производительность | |
|---|--|
| <p>Многоядерный процессор</p> <p>(On (Вкл.) по умолчанию)</p> | <p>Определяет, оснащен ли процессор более, чем одним ядром.</p> <ul style="list-style-type: none"> 1 Off (Выкл.) - Технология многоядерного процессора выключена. 1 On (Вкл.) - Технология многоядерного процессора включена. <p>ПРИМЕЧАНИЕ: Производительность некоторых приложений может увеличиться при использовании дополнительного ядра.</p> |
| <p>SpeedStep</p> <p>Off (Выкл.) по умолчанию)</p> | <p>Определяет, поддерживается ли процессором технология Enhanced Intel SpeedStep®.</p> <ul style="list-style-type: none"> 1 Off (Выкл.) - Технология Enhanced SpeedStep выключена 1 On (Вкл.) - Технология Enhanced SpeedStep technology включена |
| <p>Virtualization (Виртуализация)</p> <p>Off (Выкл.) по умолчанию)</p> | <p>Определяет, будет ли VMM (монитор виртуальной машины) использовать дополнительные возможности оборудования, обеспечиваемые технологией Intel® Virtualization.</p> <ul style="list-style-type: none"> 1 Off (Выкл.) - Выключить технологию Virtualization 1 On (Вкл.) - Включить технологию Virtualization |
| <p>HDD Acoustic Mode (Акустический режим жесткого диска)</p> <p>(Bypass (Обход) по умолчанию)</p> | <p>Определение акустического режима работы жесткого диска.</p> <ul style="list-style-type: none"> 1 Bypass (Обход) - отсутствие действия (необходим для более старых жестких дисков). 1 Quiet (Тихий) - Жесткий диск работает на пониженной скорости, но с минимальным шумом. 1 Suggested (Рекомендуемый) - Жесткий диск работает в режиме, заданном производителем. 1 Performance (Производительность) - Жесткий диск работает в режиме максимальной скорости, но может создавать больше шума. <p>ПРИМЕЧАНИЕ: Переключение на режим "Производительность" может увеличить уровень шума, производимого диском, но не повлиять на производительность диска.</p> <p>ПРИМЕЧАНИЕ: Изменение акустического режима не меняет образ диска.</p> |

| Security (Безопасность) | |
|---|---|
| <p>Admin Password (Пароль администратора)</p> <p>(Not Set (Не установлен) по умолчанию)</p> | <p>Используется для того, чтобы неавторизованные пользователи не могли изменять параметры в настройках системы.</p> |
| <p>System Password (Системный пароль)</p> <p>(Not Set (Не установлен) по умолчанию)</p> | <p>Используется для того, чтобы неавторизованные пользователи не могли загрузить операционную систему.</p> |
| <p>Password Changes (Изменение пароля)</p> <p>(Unlocked (Разблокирован) по умолчанию)</p> | <p>Этот параметр позволяет заблокировать поле системного пароля паролем администратора.</p> <p>ПРИМЕЧАНИЕ: Если это поле заблокировано, то при запуске компьютера нельзя отключить функцию защиты с помощью пароля путем нажатия комбинации клавиш Ctrl+Enter.</p> |

| | |
|---|--|
| Execute Disable (On (Вкл.) по умолчанию) | <p>Включает или выключает технологию Execute Disable Memory Protection.</p> <ul style="list-style-type: none"> 1 Off (Выкл.) - Технология Execute Disable Memory Protection выключена. 1 On (Вкл.) - Технология Execute Disable Memory Protection technology включена. |
|---|--|

| | |
|--|--|
| Управление питанием | |
| AC Recovery (Восстановление питания перем. тока) (Off (Выкл.) по умолчанию) | <p>Определяет, как будет вести себя компьютер при восстановлении питания после его пропадания.</p> <ul style="list-style-type: none"> 1 Off (Выкл.) - Система остается выключенной после восстановления питания. 1 On (Вкл.) - Система включается после восстановления питания. 1 Last (Последнее) - Система возвращается к предыдущему состоянию после восстановления питания. |
| Auto Power On (Автоматическое включение питания) (Off (Выкл.) по умолчанию) | <p>Выключает или устанавливает время автоматического включения компьютера.</p> <ul style="list-style-type: none"> 1 Off (Выкл.) - Не использовать Auto Power Time (Время автоматического включения питания). 1 Everyday (Ежедневно) - Включать компьютер ежедневно во время заданное в Auto Power Time. 1 Weekdays (Дни недели) - Включать компьютер с понедельника по пятницу во время заданное в Auto Power Time. <p>ПРИМЕЧАНИЕ: Данная функция не работает, когда компьютер выключен при помощи плоского кабеля питания или разрядника для защиты от перенапряжений.</p> |
| Auto Power Time (Время автоматического включения питания) | <p>Задаст конкретное время, в которое компьютер будет включаться автоматически.</p> <p>Выберите время автоматического включения питания компьютера клавишами-стрелками вверх и вниз или введите числа в соответствующее поле.</p> <p>ПРИМЕЧАНИЕ: Данная функция не работает, когда компьютер выключен при помощи плоского кабеля питания или разрядника для защиты от перенапряжений.</p> |
| Remote Wake Up (Дистанционный запуск) (Off (Выкл.) по умолчанию) | <p>Этот параметр позволяет системе получить питание, когда сетевой контроллер или модем с возможностью дистанционного пробуждения получает сигнал пробуждения.</p> <ul style="list-style-type: none"> 1 Off (Выкл.) - Дистанционный запуск выключен. 1 On (Вкл.) - Дистанционный запуск включен. 1 Значение On w/ Boot to NIC (Вкл. с загрузкой с сетевой интерфейсной платы) разрешает загрузку компьютера из сети до перехода к последовательности загрузки. |
| Suspend Mode (Режим приостановки) (S3 по умолчанию) | <p>Определите режим ожидания для управления мощностью.</p> <ul style="list-style-type: none"> 1 S1 - Компьютер возвращается в рабочий режим наиболее быстро из спящего режима. 1 S3 - Компьютер экономит больше энергии, когда не используется (системная память остается активной). |


| | |
|---|--|
| Maintenance (Обслуживание) | |
| Метка производителя | Показывает метку производителя системы. |
| SERR Message (сообщения SERR) (On (Вкл.) по умолчанию) | Управляет механизмом SERR Message. Некоторые графические адаптеры требуют выключения механизма SERR Message. |

| | |
|--|--|
| | <ul style="list-style-type: none"> 1 Off (Выкл.) - Не использовать механизм SERR Message. 1 On (Вкл.) - Использовать механизм SERR Message. |
| Load Defaults (Установить значения по умолчанию) | <p>Эта опция возвращает компьютер к заводским установкам по умолчанию.</p> <ul style="list-style-type: none"> 1 Cancel (Отмена) - Не восстанавливать заводские установки по умолчанию. 1 Continue (Продолжить) - Восстанавливать заводские установки по умолчанию. |
| Event Log (Журнал событий) | <p>Показывает системный журнал регистрации событий.</p> <ul style="list-style-type: none"> 1 Mark all entries (Отметить все записи) - Отметить все записи лога событий как прочитанные (R). 1 Clear log (Очистить лог) - Очистить все записи лога событий. <p>ПРИМЕЧАНИЕ: После того, как запись лога событий помечена как прочитанная (R), она не может быть помечена непрочитанной (U).</p> |


| | |
|---|---|
| POST Behavior (Параметры состояния POST) | |
| Fastboot (Быстрая загрузка) (On (Вкл.) по умолчанию) | <p>Включает или выключает опцию ускорения процесса загрузки за счет игнорирования некоторых тестов на совместимость.</p> <ul style="list-style-type: none"> 1 Off (Выкл.) - Не пропускать шаги в процессе загрузки. 1 On (Вкл.) - Ускоренная загрузка. |
| Numlock Key (Клавиша NumLock) (On (Вкл.) по умолчанию) | <p>Включает или отключает числовые и математические функции правого блока цифровых клавиш.</p> <ul style="list-style-type: none"> 1 Off (Выкл.) - Клавиши цифрового блока функционируют как стрелки. 1 On (Вкл.) - Клавиши цифрового блока функционируют как цифры. |
| Горячие клавиши POST Setup and Boot Menu (Настройка и меню загрузки) по умолчанию) | <p>Определяет отображаемые на экране функциональные клавиши во время загрузки компьютера.</p> <ul style="list-style-type: none"> 1 Setup & Boot Menu (Настройка и меню загрузки) показывает оба сообщения (F2=Setup и F12=Boot Menu). 1 Setup - Отображать только сообщение Setup (F2=Setup). 1 Boot Menu (Меню загрузки) отображает только сообщение функции Quickboot (F12=Boot Menu). 1 None - Сообщения не отображаются. |
| Keyboard Errors (Ошибки клавиатуры) (Report (Сообщать) по умолчанию) | <p>Включает или выключает сообщения об ошибке клавиатуры при загрузке компьютера.</p> <ul style="list-style-type: none"> 1 Report (Сообщать) - Отображать все ошибки клавиатуры. 1 Do not report (Не сообщать) - Не отображать все ошибки клавиатуры. |

Boot Sequence (Последовательность загрузки)


Данная функция позволяет задавать порядок, в котором BIOS будет выполнять поиск устройств при попытке найти операционную систему.

 **ВНИМАНИЕ:** При изменении параметров последовательности загрузки сохраните новые настройки, чтобы избежать потери внесенных изменений.


Значения параметра

 **ПРИМЕЧАНИЕ:** Если при загрузке системы не удается найти ни одно загрузочное устройство, генерируется следующее сообщение об ошибке: No boot device available (Нет доступных загрузочных устройств). Нажмите клавишу F1, чтобы повторить загрузку, или нажмите клавишу F2, чтобы войти в программу настройки.

- 1 **USB Floppy Drive** - (Дисковод гибких дисков USB) - компьютер попытается выполнить загрузку с дисковода гибких дисков. Если к порту USB не подключен дисковод гибких дисков, компьютер попытается загрузиться со следующего загрузочного устройства в последовательности.


 **ПРИМЕЧАНИЕ:** При наличии в дисководе дискеты, которая не является загрузочной, компьютер выдает сообщение об ошибке. Для завершения установки следуйте инструкциям на экране.

- 1 **Onboard SATA Hard Drive** (Встроенный жесткий диск SATA) - компьютер пытается загрузиться с основного жесткого диска. Если на диске нет операционной системы, система пытается выполнить загрузку со следующего загрузочного устройства.
- 1 **Onboard or USB CD-ROM Drive** (Дисковод компакт-дисков - встроенный или USB) - Компьютер попытается выполнить загрузку с дисковода компакт-дисков. Если в дисководе нет компакт-диска или на компакт-диске нет операционной системы, компьютер попытается выполнить загрузку со следующего загрузочного устройства.
- 1 **USB Device** (Устройство USB) - вставьте запоминающее устройство в USB-порт и перезагрузите компьютер. Когда в правом верхнем углу экрана появится фраза F12 = Boot Menu (F12 = Меню загрузки), нажмите клавишу <F12>. BIOS обнаружит это устройство и добавит устройство USB в меню загрузки.

 **ПРИМЕЧАНИЕ:** Загрузка возможна только с загрузочного устройства USB. Чтобы проверить, является ли устройство загрузочным, обратитесь к документации по устройству.

Изменение последовательности текущей загрузки

Эту функцию можно использовать, например, для перезапуска компьютера с USB-устройства, такого как дисковод гибких дисков, ключ памяти или дисковод CD-RW.

 **ПРИМЕЧАНИЕ:** При загрузке с USB-дисковода гибких дисков сначала необходимо в программе настройки системы задать для дисковода гибких дисков значение OFF (Выкл.) (см. раздел [Параметры настройки системы](#))

1. Если вы загружаете компьютер с устройства USB, подключите устройство к USB разьему (смотрите "Вид компьютера спереди" в *Кратком справочнике*).
2. Включите (или перезагрузите) компьютер.
3. Когда в правом верхнем углу экрана появится F2 = Setup (Настройка), F12 = Boot Menu (Меню загрузки), нажмите клавишу <F12>.

Если вы не успели нажать эту клавишу и появился логотип операционной системы, дождитесь появления рабочего стола Microsoft Windows, затем [Перед установкой](#) выключите компьютер (см. раздел) и повторите попытку.

Появится меню **Boot Device Menu** (Загрузочные устройства) со списком всех имеющихся в системе загрузочных устройств. Напротив имени каждого устройства стоит номер.


4. В поле в нижней части меню введите номер устройства, с которого будет выполнена текущая загрузка.

Например, при загрузке с USB-ключа памяти выделите параметр **USB Flash Device** (флэш-устройство USB) и нажмите клавишу <Enter>.

 **ПРИМЕЧАНИЕ:** Загрузка возможна только с загрузочного устройства USB. Чтобы проверить, так ли это, см. документацию по устройству.


Изменение последовательности последующих загрузок

1. Войдите в программу настройки системы (см. раздел [Вход в программу настройки системы](#)).
2. С помощью клавиш со стрелками выберите пункт меню **Boot Sequence** (Последовательность загрузки) и нажмите клавишу <Enter> для входа в контекстное меню.

 **ПРИМЕЧАНИЕ:** Запишите текущую последовательность загрузки на случай, если потребуется к ней вернуться.

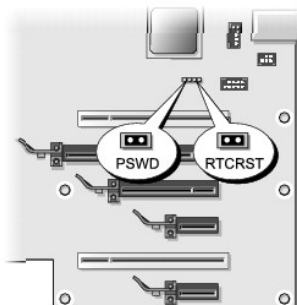
3. Для перемещения по списку устройств используйте клавиши со стрелками вверх и вниз.
4. Для включения устройства в последовательность загрузки или его исключения из этого списка используйте клавишу пробела (включенные в последовательность устройства помечаются "галочками").
5. Для перемещения выбранного устройства вверх или вниз по списку используйте клавиши "плюс" (+) или "минус" (-).

Очистка забытых паролей


 **ПРЕДУПРЕЖДЕНИЕ:** Перед тем как приступить к выполнению операций данного раздела, выполните инструкции по технике безопасности, прилагаемые к компьютеру.

➔ **ВНИМАНИЕ:** В результате выполнения этой процедуры будет удален и системный пароль, и пароль программы настройки.


1. Выполните процедуры, описанные в разделе [Перед установкой](#).
2. Снимите крышку компьютера (см. раздел [Снятие крышки корпуса компьютера](#)).



3. Найдите на системной плате перемычку RTCRST_PSWD (см. раздел [Элементы системной платы](#)), и извлеките её (находится на контактах три и четыре) и отложите в сторону.
4. Установите крышку компьютера на место.
5. Подключите клавиатуру и мышь, затем подключите компьютер и монитор к электросети и включите их.
6. После появления на экране монитора рабочего стола Microsoft® Windows® завершите работу компьютера.
 - a. Сохраните и закройте все открытые файлы и выйдите из всех программ.
 - b. Завершите работу операционной системы.


 **ПРИМЕЧАНИЕ:** Убедитесь, что компьютер выключен и не находится в одном из режимов пониженного потребления энергии. Если не удастся завершить работу компьютера с помощью операционной системы, нажмите кнопку питания и удерживайте ее нажатой в течение 4 секунд.

7. Отключите клавиатуру и мышь, затем отключите компьютер и монитор от электросети.
8. Нажмите на компьютере кнопку питания, чтобы снять статическое электричество с системной платы.
9. Откройте крышку компьютера (см. раздел [Снятие крышки корпуса компьютера](#)).
10. Найдите контакты три и четыре перемычки RTCRST_PSWD на системной плате (см. раздел [Элементы системной платы](#)) и установите перемычку на место для включения функции паролей.
11. Установите крышку корпуса (см. раздел [Установка крышки корпуса компьютера](#)).
12. Подключите компьютер и устройства к электросети и включите их.

 **ПРИМЕЧАНИЕ:** В программе настройки системы (см. [Вход в программу настройки системы](#)), пароль системы и пароль администратора будут отображаться как Not Set (Не установлен). Функция защиты паролем включена, но пароль не задан.

Очистка параметров CMOS

 **ПРЕДУПРЕЖДЕНИЕ:** Перед тем как приступить к выполнению операций данного раздела, выполните инструкции по технике безопасности, прилагаемые к компьютеру.

 **ПРИМЕЧАНИЕ:** Эта процедура очищает и сбрасывает системные параметры и пароли.

1. Выполните процедуры, описанные в разделе [Перед установкой](#).
2. Снимите крышку компьютера (см. раздел [Снятие крышки корпуса компьютера](#)).
3. Найдите модули памяти на системной плате (см. раздел [Элементы системной платы](#)).
4. Извлеките перемычку пароля (расположена на контактах три и четыре), и установите на контакты CMOS (один и два) и подождите приблизительно 5 секунд.

5. Извлеките переключатель RTCRST_PSWD и установите переключатель на контакты три и четыре для включения функции паролей.
 6. Закройте крышку компьютера (см. [Установка крышки корпуса компьютера](#)).
 7. Подключите компьютер и устройства к электросети и включите их.
-

[Назад на страницу Содержани](#)

[Назад на страницу Содержани](#)

Установка системной платы

Руководство по эксплуатации Dell™ XPS™ 430

⚠ ПРЕДУПРЕЖДЕНИЕ: Перед началом работы с внутренними компонентами компьютера прочитайте инструкции по технике безопасности, прилагаемые к компьютеру. Дополнительные сведения о безопасности см. на главной странице раздела "Соответствие нормативным требованиям" по адресу www.dell.com/regulatory_compliance.

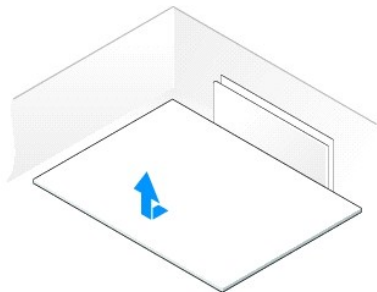
⚠ ВНИМАНИЕ: Не выполняйте следующие операции, если вы не знакомы с процедурами снятия и установки аппаратного оборудования. Неправильное выполнение этих операций может привести к повреждению системной платы. Информацию о техническом обслуживании см. в *Кратком справочнике*.

⚠ ВНИМАНИЕ: Системная плата и металлическая пластина подключены и установлены как одна часть.

1. Выполните процедуры, описанные в разделе [Перед установкой](#).
2. Снимите крышку компьютера (см. раздел [Снятие крышки корпуса компьютера](#)).
3. Извлеките все полноразмерные платы расширения (см. раздел [Установка плат PCI и PCI Express](#)).
4. Снимите вентиляционный кожух процессора (см. раздел [Замена монтажа вентиляционного кожуха процессора](#)) и вентилятор процессора в сборе (см. раздел [Замена каркаса вентилятора процессора](#) и [Замена каркаса вентилятора процессора](#)).
5. Снимите каркас вентилятора платы (см. [Замена вентилятора платы](#)).
6. Извлеките все компоненты, ограничивающие доступ к системной плате.
7. Отсоедините все кабели от системной платы.

⚠ ВНИМАНИЕ: При замене системной платы визуально сравните новую системную плату с существующей и убедитесь, что деталь годится для использования.

8. Извлеките восемь винтов, фиксирующих собранную системную плату на шасси, сдвиньте системную плату в сторону передней части корпуса и приподнимите её вверх и в сторону.




🔍 ПРИМЕЧАНИЕ: Некоторые компоненты и разъемы на системной плате, устанавливаемой на замену, могут располагаться в других местах по сравнению с соответствующими разъемами на существующей плате.

🔍 ПРИМЕЧАНИЕ: Настройки перемычки на новых системных платах предварительно установлены изготовителем.

9. Переместите компоненты с существующей системной платы на плату, устанавливаемую на замену.
10. Направьте системную плату, совместив пазы на нижней части с фиксаторами на корпусе компьютера.
11. Протолкните системную плату в сторону тыловой части корпуса компьютера, её положение зафиксируется щелчком.
12. Вставьте восемь винтов, фиксирующих собранную системную плату на шасси.
13. Установите все платы расширения, которые были сняты (см. [Установка плат PCI и PCI Express](#)).
14. Снимите вентиляционный кожух процессора (см. раздел [Замена монтажа вентиляционного кожуха процессора](#)) и вентилятор процессора в сборе (см. раздел [Замена каркаса вентилятора процессора](#) и [Замена каркаса вентилятора процессора](#)).
15. Вставьте вентилятор платы в сборе (см. раздел [Замена вентилятора платы](#)).
16. Установите на место все компоненты и кабели, снятые с системной платы.

17. Подключите все кабели к системной плате.
18. Установите крышку корпуса (см. раздел [Установка крышки корпуса компьютера](#)).
19. Подключите компьютер и устройства к электросети и включите их.
20. При необходимости обновите BIOS системы.

 **ПРИМЕЧАНИЕ:** Для получения информации о прошивке BIOS системы, посетите сайт support.dell.com.

[Назад на страницу Содержани](#)